

KÖBER SRL SUCURSALA VADURI



MANUAL UTILIZARE CENTRALA TERMICA MURALA IN CONDENSARE

C38GC20-P

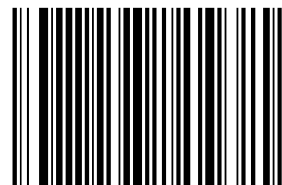


*Imaginea este cu caracter de
prezentare. Produsul difera in
functie de modelul achizitionat,
de zona si perioada de achizitie.*



CE 2726₂₁

KÖBER SRL, Vaduri nr.25, comuna Alexandru cel Bun, Neamt
617511, Romania
Tel.:+40.233.24.17.46, 233.24.19.33, Fax:+40.233.24.19.29
www.motan.ro



P M0 0 4 2 9 0

Cuprins

1	INSTRUCTIUNI DE SECURITATE SI SIMBOLURI	3
1.1	Valabilitatea instructiunilor	3
1.2	Marcajul CE	3
1.3	Descrierea si functionarea aparatului	3
1.4	Utilizarea conform destinatiei	3
1.5	Eticheta de produs	3
2	DESCRIEREA CENTRALEI	4
2.1	Structura	4
2.2	Caracteristici constructive si functionale	5
3	INSTRUCTIUNI DE SIGURANTA	6
3.1	Indicatii de siguranta	6
4	MONTAJUL	6
4.1	Despachetarea produsului	6
4.2	Setul de montaj	6
4.3	Dimensiuni de gabarit si pozitie montaj	7
4.3.1	Locul de instalare	7
4.4	Distante minime necesare/spatiile libere pentru montaj	8
4.5	Fixarea centralei	8
5	INSTALAREA	9
5.1	Conditii pentru instalarea centralei	9
5.1.1	Indicatii in instalare	9
5.1.2	Indicatii de protectie a centralei in vederea pastrarii garantiei	9
5.2	Racordul de gaz	9
5.3	Racordarea centralei la instalatia de incalzire	10
5.4	Racordarea centralei la circuitul de apa calda menajera	10
5.5	Racordul conductei de scurgere a condensului	11
5.6	Racordul supapei de siguranta	12
5.7	Tubulatura de admisie/evacuare aer/gaze arse	12
5.7.1	Utilizare kit coaxial	12
5.7.2	Utilizare kit dual	13
5.7.3	Utilizare kit coaxial vertical	14
5.8	Legarea la reteaua electrica	14
5.8.1	Conectarea unui termostat de ambient sau a unui senzorului de exterior	15
5.9	Umplerea si golirea instalatiei	16
6	MODULUL DE COMANDA ELECTRONIC - INTERFATA CU UTILIZATORUL, CICLUL DE FUNCTIONARE	19
6.1	Panoul de comanda LMC1112-C15	19
6.2	Descrierea functiilor si contextelor grafice afisate de panoul de comanda LMC1112-C15	19
6.2.1	Context grafic - Afisare eroarea E88	19
6.2.2	Functia LIGHT	20
6.2.3	Context grafic - pornire centrala	20
6.2.4	Context grafic - Stand-by	20
6.2.5	Context grafic - stare eroare	20
6.2.6	Context grafic - stare asteptare	20
6.2.7	Context grafic - stare de functionare	20
6.2.8	Context grafic - reglare parametri de functionare	21
6.2.9	Context grafic - Functia CONFORT	21
6.2.10	Context grafic - Activarea functiei VTP - Verificare Tehnica Periodica	21
6.2.11	Context grafic - Submeniu service	21
7	PUNEREA IN FUNCTIUNE	22
7.1	Lucrarile de Punere in functiune	22
7.2	Pornirea centralei	22
7.2.1	Functionarea in regim de apa calda menajera	22
7.2.2	Functionarea in regim de termoficare	23
7.2.3	Functii presetate privind siguranta centralei	23
7.3	Oprirea centralei in conditii de siguranta	24
7.4	Instruirea utilizatorului	24
7.5	Conditii de calitate si garantie	24
8	INSPECTIA SI INTRETINEREA	25
8.1	Intervalele de inspectie si intretinere	25
8.2	Lucrarile de intretinere	25
9	DESCRIEREA ERORILOR SI MODUL DE DEPANARE AL ACESTORA	26
10	ELIMINAREA DESEURILOR ELECTRICE SI ELECTRONICE (OUG 5/2015)	28
11	ANEXE	29
11.1	Schite necesare montarii si punerii in functiune	29
11.2	Distante minime recomandate pentru montarea kitului coaxial	29
11.3	Caracteristica hidraulica a pompei	30
11.4	Scheme de functionare	31
11.4.1	Incalzire centrala cu radiatoare si preparare apa calda menajera in regim instant	31
11.4.2	Incalzire centrala prin pardoseala si preparare apa calda menajera in regim instant	31
11.4.3	Incalzire centrala cu radiatoare si preparare apa calda menajera cu acumulare (boiler cu acumulare MOTAN)	32
11.4.4	Incalzire centrala prin pardoseala si preparare apa calda menajera cu acumulare (boiler cu acumulare MOTAN)	32

1 INSTRUCIUNI DE SECURITATE SI SIMBOLURI

La instalarea centralei, va rugam sa respectati instructiunile de securitate din acest manual!

Acest manual este proprietatea KÖBER S.R.L.-SUCURSALA VADURI. Este interzisa copierea sau reproducerea sa fara aprobarea scrisa a KÖBER S.R.L.-SUCURSALA VADURI.

In cele ce urmeaza, sunt explicitate simbolurile utilizate in text:



Pericol! - pericol direct pentru integritatea corporala si pentru viata;



Pericol! - pericol de moarte prin electrocutare;



Atentie! - situatie potential periculoasa pentru produs si mediu;



Indicatie! - informatii si indicatii utile. Acest simbol indica o activitate necesara;

1.1 Valabilitatea instructiunilor

Aceste instructiuni sunt valabile exclusiv pentru centralele termice murale in condensare C38GC20-P.

Descrierea codului centralei:MODEL	DENUMIRE COMERCIALA	PUTERE CH 80/60 °C	FUNCTII ASIGURATE	ECHIPARE
C38GC20-P	MKDENS	21 kW	PRODUCERE ACM SI	HIDROBLOC COMPOZIT

Unde:

C38 - codificare interna;

G – tipul de combustibil - gazos;

C – in condensare;

20 – puterea nominala maxima pe care o poate furniza centrala, in kW;

P – hidrobloc compozit



Centrala este proiectata pentru a utiliza gaze din clasele: G20, G25, G25.1, G31.

Atentie!

Tipul de gaz pentru care este reglat aparatul din fabrica este gaz natural, G20.

Instalarea produsului pentru utilizarea altui tip de gaz, decat cel pentru care a fost reglat aparatul din fabrica, este interzisa si duce la pierderea garantiei!

1.2 Marcajul CE

Marcajul CE aplicat pe acest produs garanteaza ca aparatul indeplineste conditiile esentiale precizate in legislatia europeana in vigoare:

- regulamentul European privind aparatele consumatoare de combustibili gazosi UE2016/426;
- directiva de EcoProiectare 2009/125/EC;
- directiva cu privire la eficienta energetica 92/42/EEC si Regulamentele Europene nr.811-814/2013;
- directiva privind compatibilitatea electromagnetica 2004/108/EC (ex. 89/366/CEE);
- directiva de joasa tensiune 2006/95/EC (ex. 73/23/EEC).

1.3 Descrierea si functionarea aparatului

Centrala termica murala reprezinta un aparat consumator de combustibil gazos (gaz natural) care are rolul de a transforma energia combustibilului gazos, prin ardere, in energie termica. Acest aparat functioneaza nesupravegheat datorita sistemelor de protectie si control cu care este dotat.

1.4 Utilizarea conform destinatiei

- Centrala este conceputa dupa standarde tehnice de actualitate si este construita in conformitate cu normele de securitate recunoscute;

- In cazul utilizarii improprie sau neconforme cu destinatia, poate fi periclitata sanatatea sau viata utilizatorilor sau tertilor, respectiv poate fi afectata centrala sau alte bunuri materiale;

- Acest aparat nu trebuie utilizat de persoane (inclusiv copii) cu capacitati psihice, senzitive limitate sau fara experienta si/sau cu lipsa de cunostinte;

- Centrala furnizeaza caldura in instalatii inchise de incalzire centrala si apa calda menajera ca si instant. Utilizarea in alte scopuri sau in scopuri suplimentare fata de cele prevazute este considerata neconforma cu destinatia. Pentru eventualele prejudicii rezultate de aici, producatorul/furnizorul nu isi asuma nici o raspundere. Riscul este suportat exclusiv de utilizator;

- Respectarea instructiunilor de utilizare si instalare, a intregii documentatii conexe, precum si a prevederilor de inspectie si de intretinere fac parte integranta din utilizarea conforma cu destinatia.



Atentie!

Utilizarea abuziva de orice natura este interzisa.

1.5 Eticheta de produs

Parametrii tehnici de functionare ai centralei dumneavoastra se regasesc si pe eticheta de produs care este lipita din fabrica pe peretele lateral al centralei sau pe capacul frontal al centralei, in functie de model.

2 DESCRIEREA CENTRALEI

2.1 Structura

Structura centralei termice murale in condensare C38GC20-P.

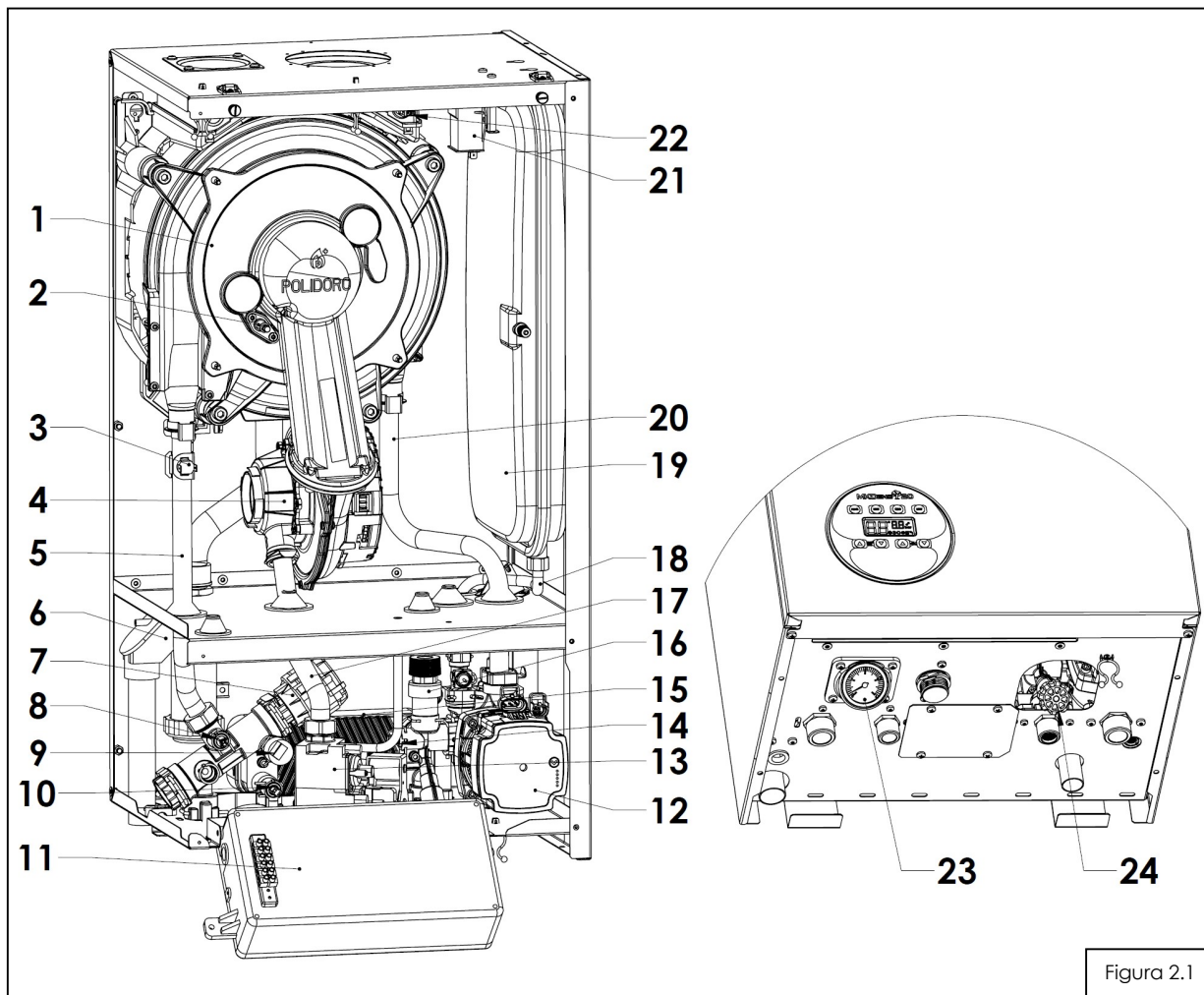


Figura 2.1

Tab. 2.1 Elemente componente centrala termica murala in condensare

1	Schimbator principal de caldura	13	Vana gaz
2	Electrod aprindere	14	Senzor temperatura retur termoficare
3	Termostat supratemperatura circuit primar	15	Schimbator secundar de caldura
4	Ventilator cu ajutoraj incorporat	16	Supapa suprapresiune 3 bar
5	Racord tur calorifere	17	Racord alimentare gaz
6	Sifon condens	18	Racord vas expansie
7	Actuator vana 3 cai	19	Vas expansiune
8	Senzor temperatura tur termoficare	20	Racord retur termoficare
9	Senzor presiune	21	Transformator aprindere
10	Senzor temperatura ACM	22	Senzor temperatura gaze arse
11	Cutie placa electronica	23	Manometru presiune
12	Pompa circulatie cu aerisitor automat	24	Robinet umplere

2.2 Caracteristici constructive si functionale

Tab. 2.2: Caracteristici tehnice centrala CONDENS 100 20

Denumire		MKDENS		
Tip		C38GC20-P		
Categorie gaz		I₂H (GN-G20)		
Tiraj		Fortat		
Camera de ardere		Condensare		
Stele de randament (dir. 92/42/CEE)		****		
Clasa NOx (G20)		5		
Clasa de eficienta energetica in functionare pe termoficare		A		
Clasa de eficienta energetica in functionare pe apa calda menajera		A		
Debit caloric nominal min/max - termoficare	G20	kW	3,05 / 22,51	
Putere nominala maxima (80/60 °C) (kW)	G20	kW	21,07	
Putere nominala maxima (50/30 °C) (kW)	G20	kW	22,51	
Putere in regim Apa Calda Menajera, la un debit de consum = 12 l/min si Δ t = 30 °C	G20	kW	25 kW	
Randament util la debit caloric nominal la 80/60 °C	G20	%	97,08	
Randament util la debit caloric nominal la 50/30 °C	G20	%	104,67	
Consum nominal maxim de combustibil in functie de regimul de functionare condens / noncondens	G20	mc/h	2,38	
Randamentul energetic sezonier aferent incalzirii incintelor in modul activ η _s (%)		91		
Presiunea alimentare gaz	GN la racord (dupa reductor)	20 mbar (max. 25 mbar, min. 17 mbar)		
	GN maxima admisibila	35 mbar		
Circuit termoficare	Presiune pe circuitul de termoficare	minim 0,8 bar - maxim 3 bar		
	Interval reglare temperatura	30÷80 °C		
	Interval reglare temperatura sistem pardoseala	15÷45 °C		
Circuit ACM	Interval reglare temperatura ACM	35÷55 °C		
	Temperatura ACM mod boiler	70 °C		
	Confort ACM EN 13203	***		
	Debit apa calda menajera la Δ t = 30 °C *restrictor debit 12 l/min	12 l/min cu restrictor debit 12,1 l/min fara restrictor de debit		
Caracteristici electrice	Alimentare	~230VAC/50 Hz		
	Puterea nominala	81 W		
Caracteristici constructive	Inaltime	750 mm		
	Latime	400 mm		
	Adancime	345 mm		
	Inaltime cu cotul montat	890 mm		
	Greutate	~35 kg		
	Capacitate schimbator de caldura primar	~1,4 l		
	Racorduri	Intrare, iesire termoficare	3/4"	
		Intrare apa rece, iesire apa calda menajera	1/2"	
		Alimentare gaz	3/4"	
	Vas de expansiune cu membrana	8 l		
	Tip evacuare	B23; B33; C13; C13x; C23; C23x; C33; C33x; C43; C43x; C53; C53x; C63; C63x; C73; C73x; C83; C83x; C93; C93x		
Tipul conductei de evacuare**	Lungime kit coaxial D60/D100 min. 1m - max. 20m Lungime kit dual D80/D80 min. 1m - max. 5m			
Temperatura gaze arse (la temp. retur 30 °C)	~56 °C			
Clasa de protectie	Clasa IP40			
Valori informative:	Volumul maxim recomandat de apa in instalatie	200 l		

(*) - Centrala se livreaza standard cu restrictor de debit 12 l/min

(**) - Centrala se livreaza standard cu kit coaxial, kitul dual se livreaza ca accesoriu la cerere (vezi cap. 5.7.2)

3 INSTRUCIUNI DE SIGURANTA

3.1 Indicatii de siguranta

3.1.1 Instalarea si reglarea

Instalarea se poate realiza numai de o firma autorizata conform legislatiei in vigoare si agreata de KÖBER SRL - Sucursala Vaduri.

Acesta preia si raspunderea pentru instalarea corecta si pentru prima punere in functiune.

Efectuarea lucrarilor de reglare precum si intretinerea si reparatia este permisa numai unei firme autorizate conform legislatiei in vigoare si agreate de KÖBER SRL-Sucursala Vaduri.



Pericol!

Pericol de moarte prin otravire si explozie din cauza neetanseitatilor din traseele de gaz in cazul instalarii neregulamentare!

Pericol de deteriorare la folosirea uneltelor necorespunzatoare. La strangerea sau desfacerea imbinarilor cu filet, utilizati numai chei fixe potrivite.

3.1.2 Miros de gaz

La aparitia mirosului de gaz, se vor avea in vedere urmatoarele:

- Nu actionati intreruptoarele electrice in zona periculoasa;
- Nu utilizati flacara deschisa;
- Nu fumati in zona periculoasa;
- Nu utilizati telefonul in zona periculoasa;
- Inchideti robinetul de gaz;
- Aerisiti zona periclitata;
- Instiintati societatea de distributie a gazului.

3.1.3 Modificarile in zona adiacenta a aparatului de incalzire

Nu este permisa nici o operatie de modificare a urmatoarelor instalatii:

- La centrala;
- La conductele pentru gaz, apa si la cablurile de curent electric;
- La tubulatura de admisie/evacuare aer/gaze.

4 MONTAJUL

4.1 Despachetarea produsului

1. Scoateti produsul din ambalajul de carton.
2. Indepartati folia de protectie a produsului.

4.2 Setul de montaj

Verificati daca setul de montaj este complet si nedeteriorat - vezi tabelul 4.1.

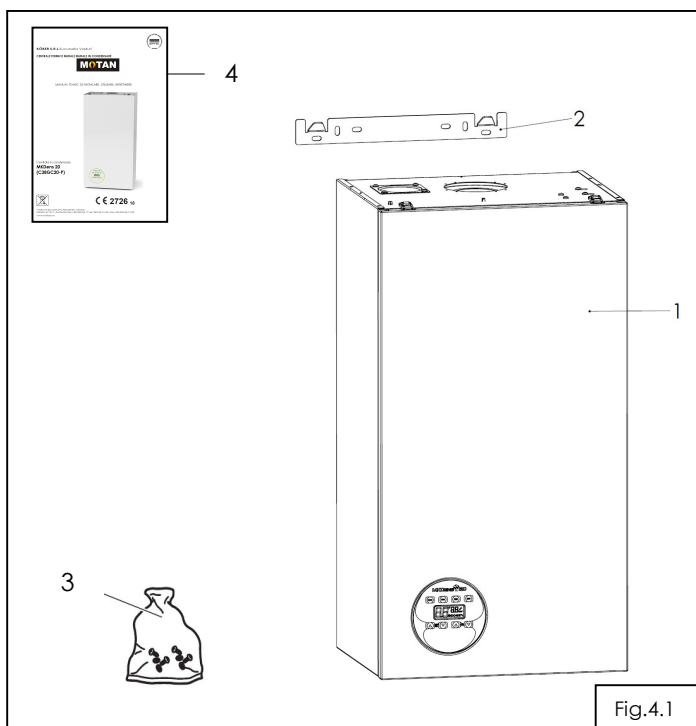


Fig.4.1

Tab. 4.1 Set montaj

Poz.	Buc	Denumire
1	1	Centrala* *Imaginea este cu caracter de prezentare. Produsul difera in functie de modelul achizitionat, de zona si perioada de achizitie. Cablul de alimentare cu 230Vac nu este prevazut cu stecker. Acesta se va monta la instalarea produsului, pe cheltuiala clientului.
2	1	Suportul centrala
3	1	Punga cu elemente mici - contine: - dibluri montaj 8x80 - 2 buc.
4	1	Pachet imprimate - contine: - manual tehnic - 1 buc. - declaratie de conformitate - 1 buc - certificat de garantie si proces verbal de punere in functiune -1 buc.

4.3 Dimensiuni de gabarit si pozitie montaj

4.3.1 Locul de instalare

La alegerea locului de instalare, va rugam sa luati in considerare urmatoarele instructiuni de securitate:



Atentie!

Nu instalati centrala in spatii periclitata de inghet! In caz de inghet centrala poate fi deteriorata. Aceste aparate nu pot fi instalate si utilizate in aer liber. Instalarea externa poate cauza defectiuni de functionare.



Atentie!

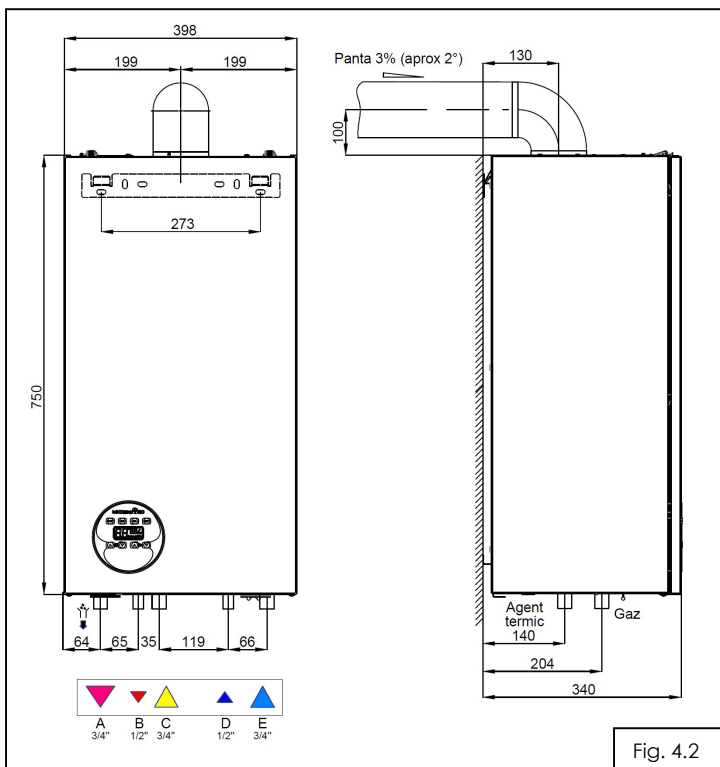
Aerul de ardere nu trebuie sa contina: clor, amoniac, agenti alcalini, hidrocarburi halogenate, freon, particule gips-carton, scame, murdarie sau praf; altfel poate sa apara deteriorarea schimbatorului de caldura. Centrala termica NU trebuie sa fie instalata in mediu cu umiditate ridicata, cu praf, vapori, condens sau cu temperaturi ale mediului ambient mai mari de +50°C sau sub 15°C. Aceste substante pot duce in timp la formarea coroziunii in aparat si in tubulatura de admisie/evacuare aer/gaze.



Atentie!

Montarea centralei se va face cu respectarea tuturor cerintelor normativelor aplicabile.

Instalarea centralei in incinte cu umiditate mai mare de 60% in intervalul 20-30 °C, poate duce la deteriorarea elementelor electronice componente, defect care nu este acoperit de garantia comerciala acordata de producator.



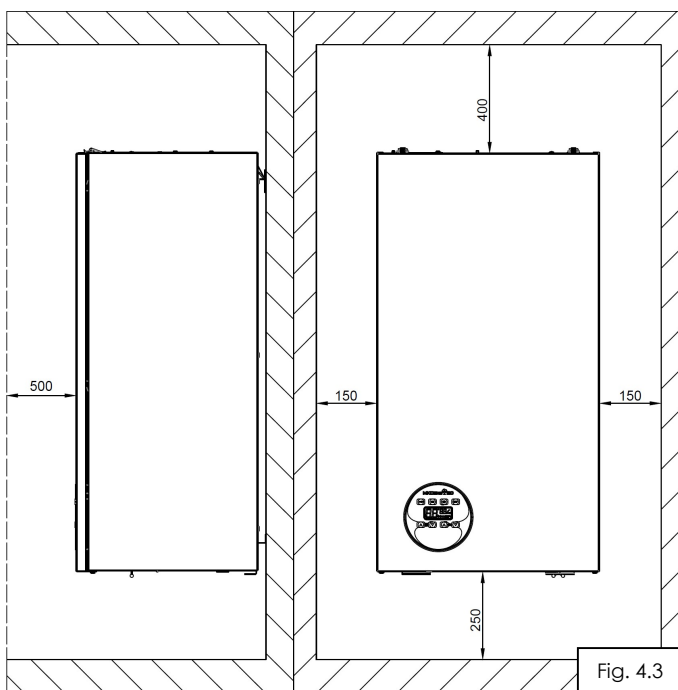
Legenda:

- A - Racord tur termoficare
- B - Racord iesire apa calda menajera
- C - Racord alimentare combustibil
- D - Racord intrare apa rece
- E - Racord retur termoficare

Fig. 4.2 Dimensiuni de gabarit si pozitii de montaj.

Fig. 4.2

4.4 Distanțe minime necesare/spațiile libere pentru montaj



Atat pentru instalarea/montajul centralei, cat si pentru efectuarea unor lucrari ulterioare de intretinere, aveti nevoie de urmatoarele distante minime (fig. 4.3), respectiv spatii minime libere pentru montaj:

- distanta fata de partea frontala: 500 mm;
- distanta fata de laterale: 150 mm;
- distanta fata de partea inferioara: 250 mm;
- distanta fata de partea superioara: 400 mm;



Atentie!

Pericol de deteriorare a centralei printr-o fixare neregulamentara!

Aparatul poate fi montat numai pe o suprafata plana, fixa.



Indicatie!

Distantele minime/spatiile libere de montare mentionate sunt valabile si pentru montajul in dulap.

Fig. 4.3

4.5 Fixarea centralei

- Executati prin gaurire doua orificii pentru fixarea suportului centrala (1);
- marcati pozitia tubulaturii evacuare/admisie
- montati suportul centrala (1) cu diblurile si suruburile furnizate (2, 3) pe perete (fig.4.4);
- suspendati centrala (4) pe suportul centrala.

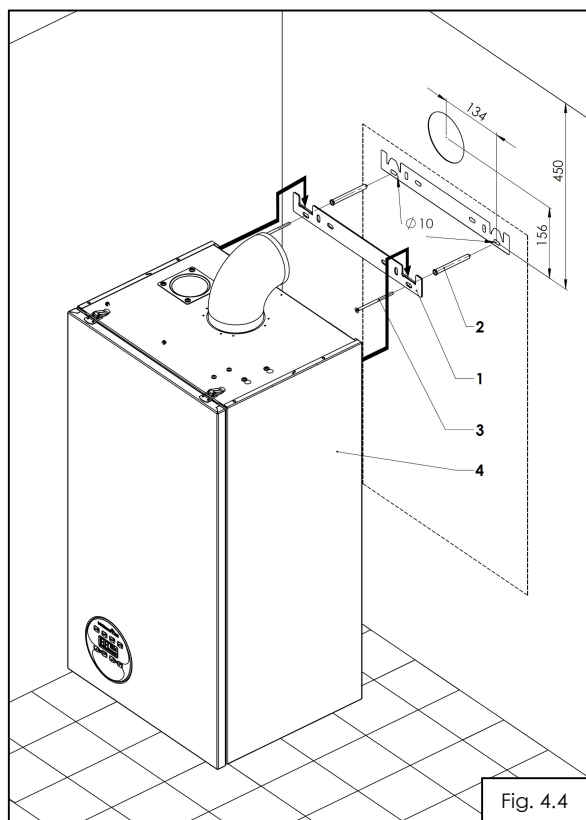


Fig. 4.4

5 INSTALAREA



Pericol!

Pericol de moarte prin otravire si explozie din cauza neetanseitatilor din traseul de gaz in cazul instalarii defectuoase!

Instalarea si punerea in functiune a aparatului este permisa numai unei firme autorizate conform legislatiei in vigoare pentru instalare si agreate de KÖBER SRL-Sucursala Vaduri.

Aceasta preia si raspunderea pentru instalarea corecta si pentru prima punere in functiune.

5.1 Conditii pentru instalarea centralei

5.1.1 Indicatii in instalare

Centrala va fi supusa efectului de coroziune, din momentul in care este umpluta cu apa. Pentru acordarea garantiei, pe toata durata de garantie, este esential ca urmatoarele indicatii de instalare sa fie luate in considerare pentru a nu agrava fenomenul de coroziune.

- Gazul de ardere trebuie sa aiba continutul de sulf in limitele standardului European in vigoare: se accepta pentru o perioada scurta de timp maximul de 150 mg/m³ dar media anuala trebuie sa fie de 30 mg/m³. Aerul de ardere nu trebuie sa contina: clor, amoniac, agenti alcalini, hidrocarburi halogenate, freon, particule gips-carton, scame, murdarie sau praf; Instalarea centralei in apropierea unei piscine, a unei masini de spalat sau spalatorie, poate duce la contaminarea aerului de ardere cu acesti compusi;
- PH-ul apei trebuie sa se incadreze in urmatoarele limite: **7,5 <PH <8,5 si daca instalatia contine componente din aluminiu, trebuie sa fie mai putin de 8,5.**
- **Se recomanda verificarea regulata a pH-ului din agentul termic, daca valoarea nu se incadreaza in limitele date de producator, se trateaza din nou;**
- Duritatea apei trebuie sa se incadreze in limitele: 5°F <TH <15°F (5°F (grade franceze), echivalentul a 50 mg CaCO₃ sau o cantitate echivalenta de alte saruri de Ca si Mg);
- Continutul de clor rezidual liber maxim admis de 0,5 mg/l si nivelul de cloruri maxim admise de 250ppm;
- Se recomanda sa se faca porniri repetate a centralei, cu robinetul de combustibil oprit, pentru a aerisi instalatia. Deschiderea si inchiderea vanei cu 3 cai, prin permutare vara/iarna permite deasemeni o mai buna aerisire a instalatiei.
- Daca centrala nu este folosita o perioada indelungata de timp in sezonul rece, este necesara golirea completa a acesteia pentru a nu aparea pagube datorita inghetului. **Folosirea antigelului nu este acoperita de garantie.**

5.1.2 Indicatii de protectie a centralei in vederea pastrarii garantiei

Inainte si in timpul instalarii centrala trebuie ferita de incluziunea de impuritati: praf din constructii, nisip, pulberi de cupru, grasimi etc.precum si de stropii de sudura, zgura. In oricare dintre aceste cazuri, instalatia trebuie obligatoriu spalata bine cu apa curata, amestecata cu un agent de curatire foarte concentrat.

In general, **pentru pastrarea garantiei este necesar** sa se aplice orice tratament este necesar pentru a preveni contaminarea apei cu urmatoarele:

- Namol negru (magnetita - Fe₃O₄) format ca rezultat al coroziunii electrolitice continue in orice instalatie neprotejata cu un inhibitor;
- Namol rosu (rugina - Fe₂O₃) - este un produs al oxidarii;
- Depozite de calcar care se depun in special pe zonele cele mai fierbinti ale centralei;

Amestecul dintre cei trei factori enumerati anterior cauzeaza majoritatea problemelor aparute in sistemul dumneavoastra de incalzire.



Atentie!

Prezenta acestor substante (antigel/namol negru/namol rosu/depuneri de calcar) inseamna ca nu au fost indeplinite masurile standard de prevenire a problemelor aparute in sistemul dumneavoastra de incalzire.

Aceasta este o cauza o pierderii garantiei comerciale!

5.2 Racordul de gaz



Pericol!

Pericol de moarte prin otravire si explozie din cauza neetanseitatilor din traseul de gaz in cazul instalarii necorespunzatoare/defectuoase!

Instalarea partii de gaz este permisa numai unui instalator autorizat. Aceasta preia si raspunderea pentru instalarea corecta si pentru prima punere in functiune.

In cursul lucrarii se vor respecta dispozitiile legale, precum si prescriptiile locale ale societatilor furnizoare de gaz.

La montarea conductei de gaz se va urmasi ca aceasta sa nu fie tensionata, pentru a nu aparea neetanseitati!



Atentie!

Presiunea maxima de functionare in siguranta a vanei de gaz este de 60 mbar! Pot aparea deteriorari prin depasirea acestei presiunii.

Presiunea gazului natural GN la intrarea in vana de gaz trebuie mentinuta in intervalul 20÷25 mbar!

Tipul de gaz pentru care este reglat aparatul din fabrica este gaz natural, G20. Instalarea produsului pentru utilizarea altui tip de gaz, decat cel pentru care a fost reglat aparatul din fabrica, este interzisa si duce la pierderea garantiei!



Atentie!

Este obligatorie montarea unui regulator de presiune (cu filtru de impuritati) pe circuitul de alimentare cu combustibil.



Atentie!

In cazul in care apare tensiune parazita pe teava de gaz aceasta se izoleaza prin montarea unei piese electroizolante (conform Normelor tehnice pentru proiectarea si executia sistemelor de alimentare cu gaze naturale).

Centralele din gama **C38** functioneaza cu gaz natural **GN**. Racordul gazului este din teava otel inoxidabil cu diametrul interior de 16.4 mm. Conducta de alimentare cu gaz nu trebuie sa aiba diametru mai mic decat racordul de gaz al centralei. Alimentarea cu combustibil trebuie facuta in conformitate cu prescriptiile legale in vigoare.

5.3 Racordarea centralei la instalatia de incalzire.

La proiectarea circuitului de termoficare se va tine cont de caracteristica hidraulica a pompei care echipeaza acest model de centrala! A se vedea cap. 10.3 "Caracteristica hidraulica a pompei" si volumul vasului de expansie.

Centrala este echipata cu un vas de expansiune avand presiunea de incarcare de 0,8bar.

Inainte de montarea aparatului, verificati daca acest volum este suficient. Daca nu, trebuie instalat pe partea de aspiratie a pompei un vas suplimentar de expansiune.



Atentie!

Se verifica presiunea din vasul de expansiune inainte de prima punere in functiune.
Presiunea din vasul de expansiune trebuie sa fie 0.8 ± 1 bar.



Atentie! Inainte de racordarea centralei, efectuati o spalare atenta a intregii instalatii de incalzire! In acest fel, eliminati din conducte resturile cum ar fi pulberea de magnetita, stropii de sudura, zgura, canepa, chitul, rugina, murdaria grosiera sau altele asemanatoare. In caz contrar, aceste substante se pot depune in schimbatorul de caldura si pot provoca disfunctionalitati.

Spalarea instalatiei (noi sau vechi), este obligatoriu a fi efectuata prin intermediul firmelor de service autorizate si agreeate de KOBER SRL odata cu punerea in functiune.

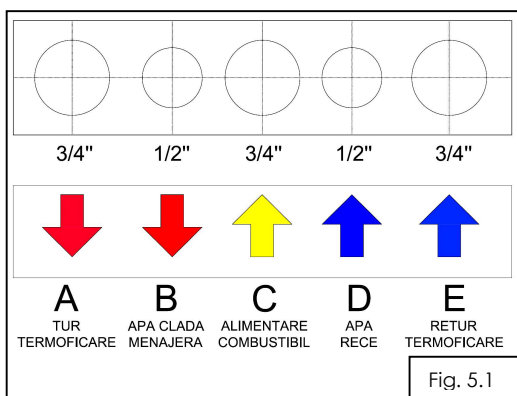
Defectiunile aparute in circuitul termo-hidraulic al centralei, datorita nespajarii instalatiei (noi sau vechi) odata cu punerea in functiune, nu sunt acoperite de garantia comerciala.



Indicatii!

pH-ul apei sa se incadreze in limitele: $7.5 < \text{pH} < 9.5$ si daca instalatia contine componente din aluminiu, trebuie sa fie mai putin de 8,5. Duritatea apei sa se incadreze in limitele: $5^\circ\text{F} < \text{TH} < 15^\circ\text{F}$ (5°F grade franceze, echivalentul a 50 mg CaCO_3 sau o cantitate echivalenta de alte saruri de Ca si Mg). Defectiunile aparute in circuitul termo-hidraulic al centralei, datorita duritatii ridicate a apei nu sunt acoperite de garantia comerciala.

Centrala se racordeaza la instalatia de termoficare - prin racordurile **A** si **E** (fig. 5.1).



Atentie!

- Pe returul instalatiei este obligatorie montarea unui mecanic (filtru Y) de impuritati
- Pe circuitul de termoficare este obligatorie montarea, pe returul instalatiei, a unui filtru antimagnetita pentru retinerea impuritatilor metalice fine, care in mod normal nu pot fi retinute de filtrul mecanic, si care sunt antrenate mai departe in interiorul circuitului hidraulic al centralei, provocand defectiuni ale componentelor termo-hidraulice (defectarea iremediabila a corpului schimbatorului, zgomote in functionare, etc.)!
- Daca se monteaza filtru magnetic particulele metalice vor fi retinute si nu vor mai fi antrenate in corpul cazanului!
- Lipsa filtrului antimagnetita duce la pierderea garantiei comerciale!
- La montarea conductelor de racordare se va urmari ca acestea

sa nu fie tensionate, pentru a evita aparitia de neetanseitati!

- Presiunea maxima de lucru admisa este 3 bar. Presiunea de lucru recomandata este de 1,5 bar.
- Utilizarea centralei fara agent termic sau partial umpluta este interzisa - pericol de explozie;
- Utilizarea centralei fara a fi complet aerisita este interzisa!

In cazul in care volumul de apa din circuitul de termoficare este mai mare de 200 litri sau daca presiunea din circuitul de termoficare depaseste 2.5 bar la temperatura maxima de incalzire, este obligatorie montarea unui vas de expansiune suplimentar. Presiunea de preincarcare a vasului de expansiune suplimentar trebuie sa fie identica cu presiunea din vasul de expansiune montat pe centrala.

5.4 Racordarea centralei la circuitul de apa calda menajera

Centrala se racordeaza la instalatia de apa calda menajera - prin racordurile **B** si **D** (fig. 5.1).



Atentie!

Pe racordul de intrare apa rece este obligatorie montarea filtrelor dedurizatoare si a unui filtru de impuritati mecanic.

Pentru producerea apei calde menajere debitul minim de alimentare trebuie sa fie cca 3 l/min, iar debitul maxim de alimentare nu trebuie sa depaseasca 8 l/min. Pentru confort in exploatarea apei calde menajere (pornire fara intermitente; stabilitate in temperatura; atingerea temperaturii tinta stabilite de pe panoul de comanda), recomandam utilizarea centralei la un debit maxim de 7-8 l/min.



Atentie!

La montarea conductelor de racordare se va urmari ca acestea sa nu fie tensionate, pentru a evita aparitia de neetanseitati!

Aparitia socurilor de presiune (presiuni de alimentare mai mari de 3-4 bari simultan cu actionarea robinetilor cu inchidere rapida), pot afecta componentele circuitului hidraulic din interiorul centralei. Recomandam montarea unui regulator de presiune! Deteriorarea elementelor centralei din cauza aparitiei socurilor de presiune sau utilizarea unei presiuni prea mari, pe circuitul de intrare apa rece, nu este acoperita de garantie! Este interzisa montarea de supape unisens pe circuitul de alimentare cu apa rece. Conducta de alimentare cu apa rece a circuitului de preparare a apei calde menajere va ramane permanent deschisa (inchiderea retelei se face numai prin robinetele de la punctele de consum) pentru a permite preluarea dilatarilor de pe acest circuit.



Indicatii!

Se recomanda ca distanta de la racordul apa calda menajera al centralei pana la cel mai apropiat consumator, sa fie minim 6m de conducta. In caz contrar exista riscul de oparire.

5.5 Racordul conductei de scurgere a condensului

**Pericol!****Pericol de moarte prin scurgerea gazelor de ardere!**

Conducta de scurgere a condensului de la sifon nu trebuie sa fie conectata etans cu o conducta de ape uzate, deoarece, in caz contrar, sifonul intern de condens poate fi golit prin aspirare si gazele de ardere pot patrunde in incinta unde este montata centrala.

Condensul rezultat din condensarea vaporilor de apa continuti in gazele de ardere este evacuat din centrala, prin sifonul pentru evacuarea condensului (fig.5.3), care se afla la partea inferioara a centralei. Deoarece acest condens este acid, avand un pH de cca 3.8÷5.4, evacuarea trebuie sa se faca printr-o tubulatura de plastic (flexibila) cu diametrul interior de minim Ø25 mm sau mai mare, care se racordeaza la traseul de neutralizare si scurgere condens. In conformitate cu legislatia in vigoare este necesara neutralizarea condensului inainte de evacuarea acestuia la reseaua de canalizare.

Inainte de punerea in functiune a centralei, trebuie sa se introduca cca. 1/2 litri de apa prin racordul de evacuare a gazelor de ardere (fig.5.2), in scopul formarii unui "dop de apa" in sifon - **se impiedica astfel evacuarea in incapere a gazelor de ardere.**

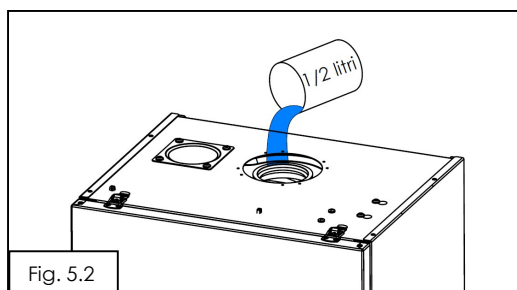


Fig. 5.2

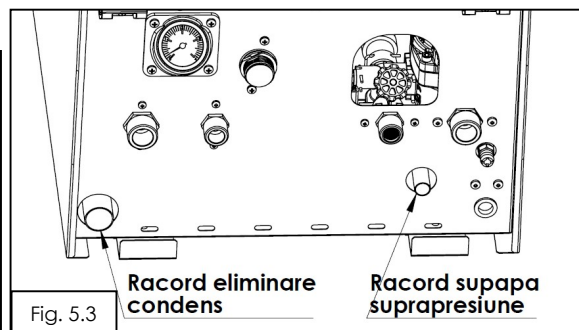


Fig. 5.3

Traseul de evacuare a condensului trebuie sa fie continuu descendent (sa nu prezinte posibile zone de stagnare a condensului, mai ales in situatia in care traverseaza zone cu risc de inghet).

Traseul de evacuare a condensului trebuie sa respecte reglementarile in vigoare privind apele reziduale.

Metode de eliminare a condensului recomandate:

Metodele sunt prezentate mai jos in ordinea in care se recomanda a fi adoptate in functie de posibilitatile care le ofera poziti de montaj si instalatia existenta. Pe cat posibil drenul de condens trebuie realizat astfel incat sa fie ales drumul cel mai scurt si curgerea gravitationala. In cazul in care exista posibilitatea se recomanda eliminarea condensului in pamant printr-o conducta prevazuta cu aerisire (figura 5.4). Daca acest lucru nu este posibil se poate apela la reseaua de canalizare interna (fig. 5.5). Acolo unde nici unul din primele doua cazuri nu este posibil se poate apela la o pompa de condens (Fig.5.6).

KÖBER SRL comercializeaza pompa de condens CONLIFT 1, care poate fi achizitionata de catre beneficiar de la departamentul vanzari.

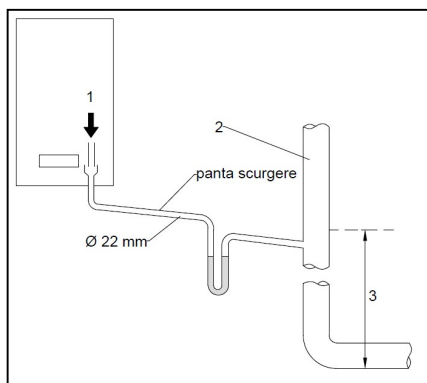


Fig. 5.4 - Eliminare condens in sol ventilat

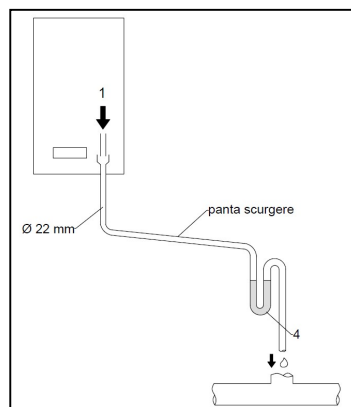


Fig. 5.5 - Eliminare condens in reseaua de canalizare

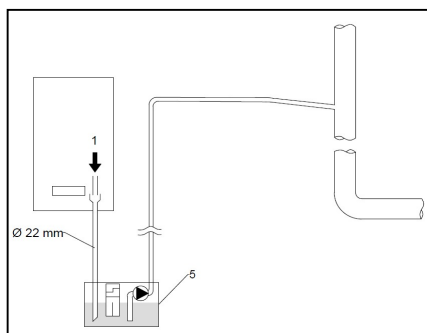


Fig. 5.6 - Eliminare condens cu ajutorul pompei de condens

Tabeleul 5.1 - Legenda figurile 5.4÷5.6

1. Sifon condens
2. Tubulatura aerisire
3. Minim 450 mm si maxim 3 etaje de cladire
4. Inchidere hidraulica (gat de lebada)
5. Pompa de condens



Atentie!
In zonele in care apare inghetul evacuarea condensului nu se face in afara imobilului, ceea ce va duce la blocarea traseului de evacuare si inundarea camerei de ardere datorata inghetului.



Atentie!
Absenta apei in sifon provoaca emanatii ale fumului evacuat in aerul ambiant.

5.6 Racordul supapei de siguranta



Atentie!
Pericol de oparire!

Racordul de refulare a supapei de siguranta (fig. 5.3) se racordeaza la o conducta de scurgere spre canalizare. In caz contrar exista riscul aparitiei inundatiei, lucru de care nu este responsabil producatorul centralei termice.

5.7 Tubulatura de admisie/evacuare aer/gaze arse



Atentie!
Instalarea centralei se va face cu respectarea tuturor cerintelor normativelor aplicabile.

Centrala nu necesita priza de aer in camera in care este instalata. Aerul necesar arderii pentru o functionare eficienta se recomanda a fi captat din exteriorul cladirii. Echipamentul este livrat in acest scop cu sistem de alimentare aer/evacuare gaze arse de tip coaxial sau dual numit kit de evacuare.

Echipamentul se livreaza standard cu kit de evacuare coaxial. La cerere insa poate fi livrat si cu kit de evacuare dual. De asemenea sunt posibil de comandat si componente aditionale cum ar fi coturi la 45° si 90° precum si prelungiri de 0.5m si 1m atat pentru sistemul dual cat si pentru sistemul coaxial.

5.7.1 Utilizare kit coaxial

Kitul de admisie- evacuare coaxial, fig.5.7 se livreaza impreuna cu centrala. Evacuarea gazelor se face printr-un tub cu diametrul $\varnothing 60\text{mm}$, coaxial cu tubul de admisie a aerului de diametrul $\varnothing 100\text{mm}$.

Racordarea se face astfel:

- se monteaza toate garniturile in locurile proprii;
- se fixeaza elementul de capat (13) pe tubulatura admisie/evacuare aer/gaze;
- se introduce garnitura (11) pentru interior pe tubulatura;
- se fixeaza tubulatura pe cotul kitului;
- se lipeste garnitura autoadeziva (15), se fixeaza cotul kitului pe capacul superior al camerei presurizate cu suruburile (16);
- se monteaza garnitura (11) pentru exterior.

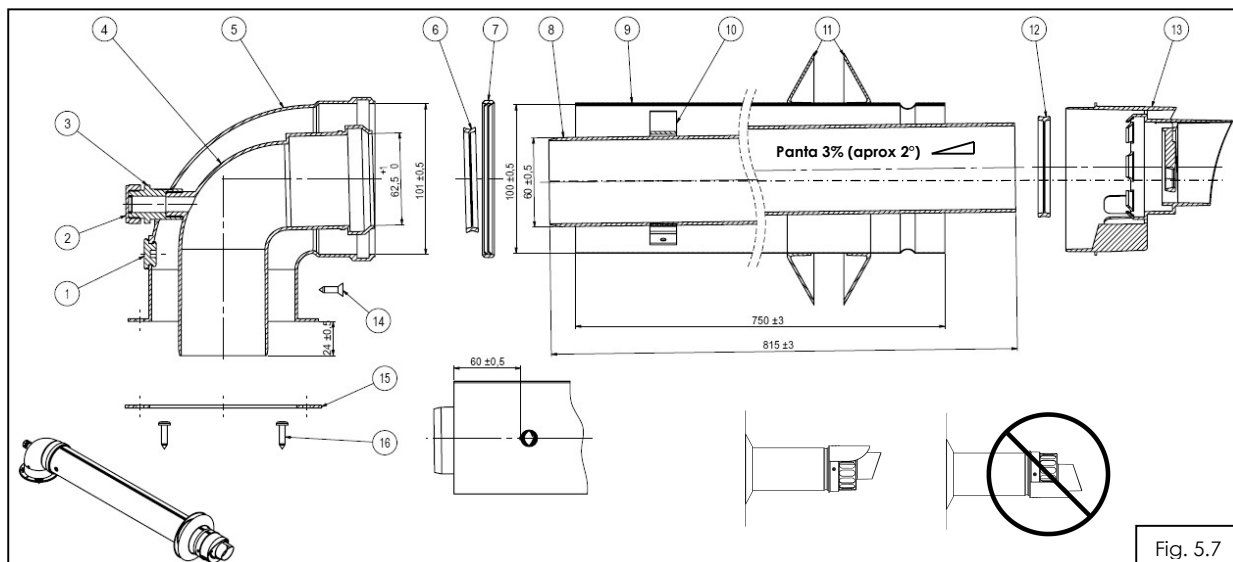


Fig. 5.7

Atentie!



Kitul va avea obligatoriu o panta de 3% (aproximativ 2°) ascendentă pe partea de evacuare pentru recuperarea condensului, panta este data de pozitia terminalului.

- la pozitia de montaj a terminalului, aceasta trebuie sa fie similara cu cea din figura 5.7. Montarea in alta pozitie a acestuia poate duce la acumulare de apa din precipitatii in camera de ardere a centralei.



Atentie!

Pentru instalarea facila a kitului este necesar lubrifierea capatului cotului (4) la partea de intrare in centrala, utilizati numai apa sau sapun comercial comercial standard. Lubrifierea este necesara pentru a nu deplasa garnitura de evacuare de pe schimbatorul principal de caldura (fig. 5.8). Nu utilizati niciodata lubrifiant pe baza uleiuri minerale, pot deteriora garniturile de etansare.

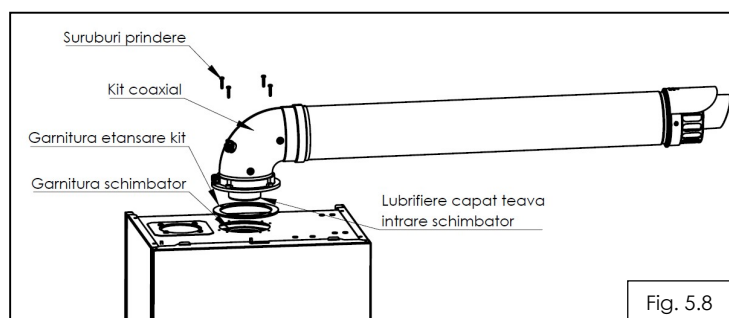


Fig. 5.8

La instalarea kitului asigurati-va ca muchiile tevii de intrare in centrala sunt tesite.



Atentie!

Este obligatorie amplasarea centralelor termice in incinte care au o ventilatie conform normelor in vigoare. Se vor studia instructiunile tehnice inaintea montarii/instalarii, punerii in functiune sau a interventiei service.

Pentru fiecare cot suplimentar utilizat se reduce lungimea maxima a tubulaturii de admisie/evacuare (cot 90° - 1 m, cot 45° - 0.5 m).

In nici un caz lungimea totala a kitului coaxial, cu tot cu prelungiri nu va depasi echivalentul a 3 m (fara primul cot).



Pericol!

Este interzisa functionarea centralei fara tubulatura de admisie/evacuare aer/gaz, datorita faptului ca se pune in pericol viata si sanatatea persoanelor.

Riscul de deces prin scaparea gazelor de ardere.

Asigurati-va ca toate prizele de masurare de pe kitul de evacuare sunt intotdeauna inchise.

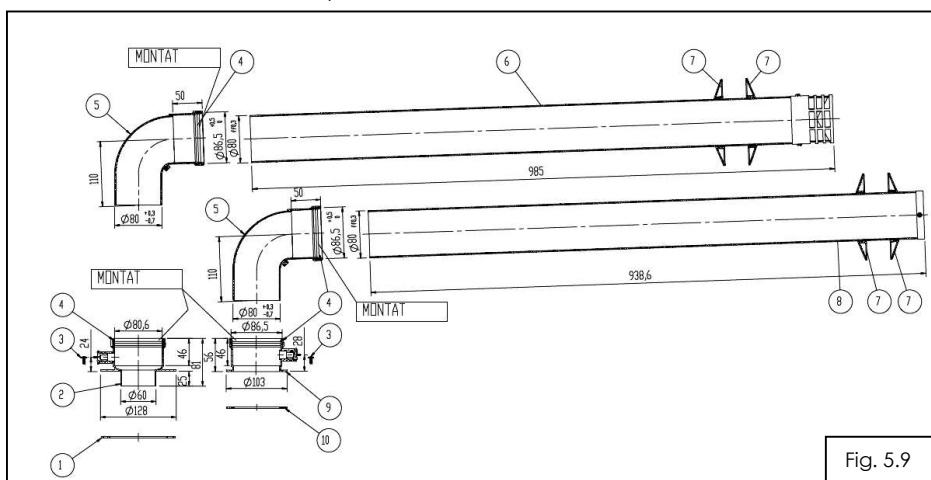
Inlocuirea se va face numai de personal autorizat in conformitate cu legislatia in vigoare, utilizand piese originale furnizate de producator.

5.7.2 Utilizare kit dual

Kitul dual, fig. 5.9 se livreaza doar la cerere. Kitul dual este format din doua conducte: una pentru admisie aer si una pentru evacuare gaze arse de acelasi diametru, Ø80mm, din doua coturi de 90 si din garniturile aferente.

Racordarea se face astfel (vezi figura nr. 5.5):

- se lipesc garniturile poz. 1 si 10 pe conectorii poz. 2 si 9;
- se fixeaza conectorii, poz. 2 si 9 pe partea superioara a camerei presurizare cu cate 4 suruburi, poz. 3;
- se pozitioneaza profilele de mascare pe tubulatura;
- se fixeaza tubulaturile de admisie/evacuare in conectori.



Tabelul 5.3 - Kit dual

Poz.	Buc.	Denumire	Poz.	Buc.	Denumire
1	1	Garnitura	6	1	Tub evacuare gaze arse Ø 80 mm
2	1	Conector evacuare Ø 80 mm	7	4	Profil mascare gaura trecere
3	8	Surub autofiletant Ø 3,9x9,5 mm	8	1	Tub admisie aer Ø 80 mm
4	4	Garnitura Ø 80 mm	9	1	Conector admisie Ø 80 mm
5	2	Cot la 90° M-F Ø 80 mm	10	1	Garnitura



Atentie!

Kitul dual va fi montat cu tubul de admisie cu panta descendenta de 3% (aproximativ 2°) iar tubul de evacuare cu panta ascendenta de 3% (aproximativ 2°). Este obligatorie amplasarea centralelor termice in incinte care au o ventilatie conform normelor in vigoare. Se vor studia instructiunile tehnice inaintea montarii/instalarii, punerii in functiune sau a interventiei service. Pentru fiecare cot suplimentar utilizat se reduce lungimea maxima a tubulaturii de admisie/evacuare (cot 90° - 1 m, cot 45° - 0.5 m). In nici un caz lungimea totala a kitului dual, cu tot cu prelungiri nu va depasi echivalentul a 5 m (fara primul cot).



Atentie!

Pentru instalarea facila a kitului este necesar lubrifierea capatului conectorului (2) la partea de intrare in centrala, utilizati numai apa sau sapun comercial comercial standard. Lubrifierea este necesara pentru a nu deplasa garnitura de evacuare de pe schimbatorul principal de caldura.

Nu utilizati niciodata lubrifiant pe baza uleiuri minerale, pot deteriora garniturile de etansare.

La instalarea kitului asigurati-va ca muchiile tevii de intrare in centrala sunt tesite.



Pericol!

Este interzisa functionarea centralei fara tubulatura de admisie/evacuare aer/gaz, datorita faptului ca se pune in pericol viata si sanatatea persoanelor.

Riscul de deces prin scaparea gazelor de ardere.

Asigurati-va ca toate prizele de masurare de pe kitul de evacuare sunt intotdeauna inchise.

Inlocuirea se va face numai de personal autorizat in conformitate cu legislatia in vigoare, utilizand piese originale furnizate de producator.

5.7.3 Utilizare kit coaxial vertical

Kitul coaxial vertical, fig. 5.10 se livreaza doar la cerere. Evacuarea gazelor se face printr-un tub de diametrul $\varnothing 60\text{mm}$, coaxial cu tubul de admisie a aerului de diametrul $\varnothing 100\text{mm}$. Racordarea se face astfel:

- se monteaza toate garniturile in locurile proprii;
- se fixeaza tubul de admisie (8) pe capacul superior al camerei presurizare cu 4 suruburi, avand grija ca intre capac si cot kit sa se pozitioneze garnitura aferenta;
- se fixeaza pe tubulaturile de admisie/evacuare avand grija sa se pozitioneze garniturile aferente. Se monteaza kitul montare acoperis (4).

Tabelul 5.4 - Kit vertical

Pozitie	Bucati	Denumire.5.
1	1	Tub evacuare gaze arse $\varnothing 60\text{ mm}$
2	1	Profil centrare $\varnothing 60/100\text{ mm}$
3	1	Tub admisie aer $\varnothing 100\text{ mm}$
4	1	Kit montare pe acoperis $\varnothing 60/100\text{ mm}$
5	2	Garnitura $\varnothing 60\text{ mm}$
6	1	Tub evacuare gaz $\varnothing 60\text{ mm}$
7	1	Garnitura $\varnothing 100\text{ mm}$
8	1	Tub admisie aer $\varnothing 100\text{ mm}$
9	1	Garnitura fixare centrala $\varnothing 100\text{ mm}$
10	4	Surub autoforant $4,2 \times 16\text{ mm}$
11	1	Dop priza gaze arse
12	1	Conector priza gaze arse



Atentie!

Este obligatorie amplasarea centralelor termice in incinte care au o ventilatie conform normelor in vigoare. Se vor studia instructiunile tehnice inaintea montarii/instalarii, punerii in functiune sau a interventiei service.

In nici un caz lungimea totala a kitului coaxial vertical, cu tot cu prelungiri nu va depasi echivalentul a 5 m.



Atentie!

Pentru instalarea facila a kitului este necesar lubrifierea capatului tubului de evacuare (6) la partea de intrare in centrala, utilizati numai apa sau sapun comercial comercial standard. Lubrifierea este necesara pentru a nu deplasa garnitura de evacuare de pe schimbatorul principal de caldura.

Nu utilizati niciodata lubrifiant pe baza uleiuri minerale, pot deteriora garniturile de etansare.

La instalarea kitului asigurati-va ca muchiile tevii de intrare in centrala sunt tesite.



Pericol!

Este interzisa functionarea centralei fara tubulatura de admisie/evacuare aer/gaz, datorita faptului ca se pune in pericol viata si sanatatea persoanelor. Riscul de deces prin scaparea gazelor de ardere.

Asigurati-va ca toate prizele de masurare de pe kitul de evacuare sunt intotdeauna inchise.

Inlocuirea se va face numai de personal autorizat in conformitate cu legislatia in vigoare, utilizand piese originale furnizate de producator.

5.8 Legarea la retea electrica



Pericol!

Pericol de moarte prin electrocutare la contactele electrice!

Cablul de alimentare cu 230Vac nu este prevazut cu stecker. Acesta se va monta la instalarea produsului, pe cheltuiala clientului.

Centrala trebuie conectata la o retea monofazata, prevazuta cu impamantare, care sa asigure o tensiune stabila de 230 Vca +10%/-15%, frecventa 50 Hz, cu respectarea polaritatii Faza-Nul.

Orice defectiune datorata unei supratensiuni in afara domeniului 230 Vca +10%/-15% , nu este acoperita de garantie!

Rezistenta de dispersie a prizei de pamant (impamantarea) trebuie sa fie in conformitate cu normele in vigoare (maxim 4 ohm, iar NUL-ul de lucru nu trebuie sa aiba curenti reziduali). Se recomanda alimentarea centralei dintr-un circuit separat prevazut cu sigurante cu protectie diferentiala de 30mA. Legaturile exterioare trebuie sa fie conforme cu normativele in vigoare. Conectarea la retea electrica a cladirii trebuie sa permita completa izolare electrica a centralei pentru situatiile cand este necesara o interventie la aceasta.

Legarea la retea se face prin intermediul unui stecher montat la capatul cablului trifilar 3x0.75 albastru/maro/galben-verde, de 2m, strans in manunchi in zona grupului hidraulic al centralei tinind cont de semnificatia culorilor dupa cum urmeaza : **Maro** = faza, **Albastru** = nul, **Verde si galben** = impamantare.

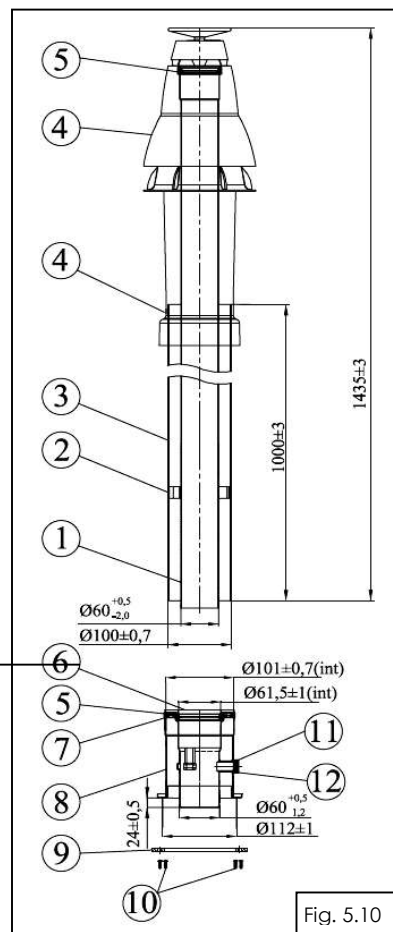


Fig. 5.10

Priza de curent trebuie sa fie accesibila, astfel incat utilizatorul sa poata scoate usor conectorul.

O priza electrica de conectare a unei centrale termice este conforma daca:

a) L = faza; N= nul; G= impamantare

b) Tensiunea masurata cu ajutorul voltmetrului pe curent alternativ este: $L-N \sim L-G = 230 Vca \pm 10\%$

c) Tensiunea masurata cu ajutorul voltmetrului este:

-pentru curent alternativ: $N-G < 10 Vca$;

-pentru curent continuu: $N-G = 0 Vcc$

d) Rezistenta masurata intre nulul de lucru si impamantare: $N-G < 0.4 \Omega$



Atentie!

Nu este permis motajul centralei intr-o instalatie fara impamantare sau cu impamantare defectuoasa.

5.8.1 Conectarea unui termostat de ambient sau a unui senzorului de exterior

Procedura de cuplare a unui termostat de ambient sau a unui senzor de exterior la centrala se poate face EXCLUSIV de catre personalul autorizat al firmelor de service parteneri agreate de **KÖBER SRL Sucursala Vaduri**.

Montarea unui senzor de exterior este utila numai in prezenta unui termostat de ambient.

Se recomanda utilizarea senzorului de exterior **marca KÖBER, tip KST-E-N10**.

Caracteristici tehnice:

Model:	KST-E-N10
Tensiunea nominala:	max. 5 Vcc
Curent nominal maxim:	18 mA
Rezistenta la 25°C (R25):	10kΩ ± 5%
Constanta β25/100:	3977 / 3988k ± 1%
Domeniul de temperatura:	-35°C....+115°C

Utilizand un senzor de temperatura, functia "compensare climatica" poate fi activata.

Daca functia "compensare climatica" a fost activata, atunci temperatura agentului termic este ajustata conform conditiilor climatice din exterior, asigurand un confort ridicat si o economie de energie.

Astfel, daca temperatura exterioara creste, temperatura agentului termic scade corespunzator unei "curbe de compensare" (fig.5.11).



ATENȚIE!

Limita maxima pe care cazanul o va atinge la incalzire trebuie stabilita din interfata utilizatorului (temperatura maxima dorita pe circuitul de incalzire)!

Recomandare: - Circuit CH calorifere Tset=80°C;
- Circuit CH pardoseala Tset=45°C.

Tabel 1 – Utilizare senzor exterior pe circuit CH calorifere.

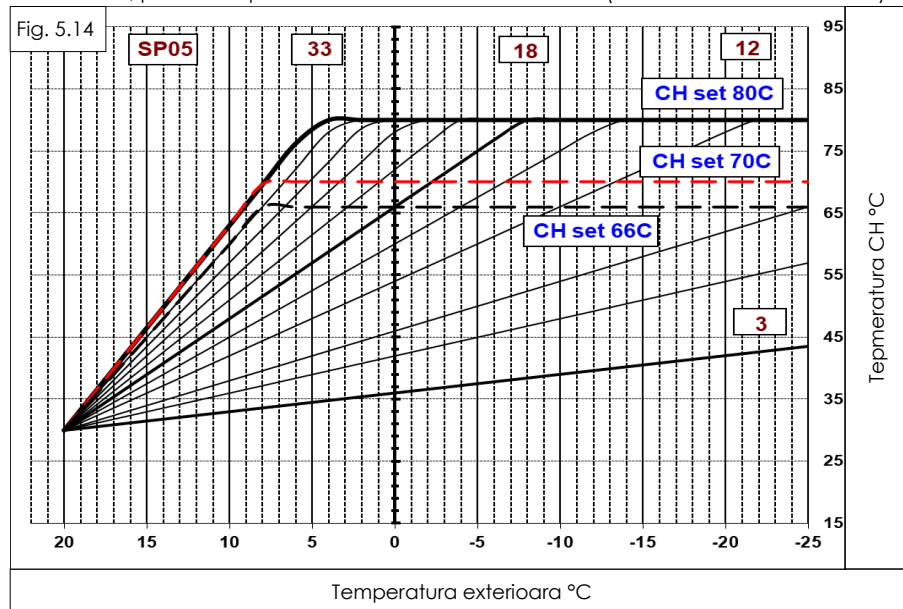
SP05	3	6	8	10 RECOMANDED SET	12	15	18	21	24	27	30	33
T °C afara	T °C tur incalzire obtinuta doar daca temperatura pe incalzire este setata din interfata utilizator (Tset CH=80°C)											
20	30	30	30	30	30	30	30	30	30	30	30	30
18	31	31	32	32	32	33	34	34	35	35	36	37
16	31	32	33	34	35	36	37	38	40	41	42	43
14	32	34	35	36	37	39	41	43	44	46	48	50
12	32	35	36	38	40	42	44	47	49	52	54	56
10	33	36	38	40	42	45	48	51	54	57	60	63
8	34	37	40	42	44	48	52	55	59	62	66	70
6	34	38	41	44	47	51	55	59	64	68	72	76
4	35	40	43	46	49	54	59	64	68	73	78	80
2	35	41	44	48	52	57	62	68	73	79	80	80
0	36	42	46	50	54	60	66	72	78	80	80	80
-2	37	43	48	52	56	63	70	76	80	80	80	80
-4	37	44	49	54	59	66	73	80	80	80	80	80
-6	38	46	51	56	61	69	77	80	80	80	80	80
-8	38	47	52	58	64	72	80	80	80	80	80	80
-10	39	48	54	60	66	75	80	80	80	80	80	80
-12	40	49	56	62	68	78	80	80	80	80	80	80
-14	40	50	57	64	71	80	80	80	80	80	80	80
-16	41	52	59	66	73	80	80	80	80	80	80	80
-18	41	53	60	68	76	80	80	80	80	80	80	80
-20	42	54	62	70	78	80	80	80	80	80	80	80
-22	43	55	64	72	80	80	80	80	80	80	80	80
-24	43	56	65	74	80	80	80	80	80	80	80	80
-25	44	57	66	75	80	80	80	80	80	80	80	80
-28	44	59	68	78	80	80	80	80	80	80	80	80
-30	45	60	70	80	80	80	80	80	80	80	80	80

- Exemplu setare parametru SP 05: daca temperatura exterioara = 0°C si parametru Sp 05=10, atunci temperatura tur CH = 50°C.

- Utilizare senzor exterior pe circuit CH pardoseala.

SP05	1	5	10 RECOMANDED SET	15	20	25	30	33
T °C exteriora	T °C tur incalzire obtinuta doar daca temperatura pe incalzire este setata din interfata utilizator (Tset CH=45°C)							
10	16	20	25	30	35	40	45	45
0	17	25	35	45	45	45	45	45
-10	18	30	45	45	45	45	45	45
-19	18	34	45	45	45	45	45	45

- Exemplu: daca se doreste un maxim de 70 ° C pentru CH din interfata utilizatorului (linia rosie din grafic) acest lucru poate fi atins numai daca SP 05 > 6, pentru temperaturi exterioare de maxim -30 ° C (SP05 =68 coloana din tabel).



5.9 Umplerea si golirea instalatiei



Atentie!

Instalatia de incalzire trebuie spalata inainte de umplere;

Nu folositi antifigel sau agenti corozivi ca aditiv pentru apa de incalzire! Firma KÖBER S.R.L - SUCURSALA VADURI nu isi asuma responsabilitatea pentru pagubele aparute din aceasta cauza.

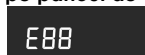


Atentie!

Umplerea instalatiei se face numai cu robinetul de combustibil inchis.

Pericol de explozie la pornirea centralei.

La punerea sub tensiune a centralei pe panoul de comanda se va afisa mesajul de intampinare „OFF si 0.0bar” urmat imediat



de intrarea centralei in eroarea E88 (15 bar).

Acest lucru va indica necesitatea efectuării operației PIF (Punere In Functie) de catre una din firmele de service autorizate conform legislatiei in vigoare si agreate de catre noi KÖBER SRL. Pentru aceasta contactati una din firmele partener de pe raza domiciliului dumneavoastra, indicate in lista din interiorul Certificatului de Garantie.

Pentru efectuarea probelor de presiune de catre instalator este disponibila afisarea presiunii pe manometrul analogic montat sub centrala.



Atentie!

Pentru acordarea garantiei scoaterea centralei din starea de eroare E88 este permisa doar personalului autorizat si agreat de KÖBER SRL.

Pentru umplerea instalatiei se efectueaza urmatoarele operatii:

Pentru umplerea instalatiei se efectueaza urmatoarele operatii:

1. se deschide robinetul de umplere (fig. 5.13) al centralei si cele ale instalatiei de termoficare/apa menajera;
2. se incarca centrala cu o presiune in jur de **0.8 bar**, indicata pe manometru analogic montat in partea de jos a centralei ("sub centrala");
3. se desface aerisitorul pompei;
4. **se alimenteaza centrala cu energie electrica, iar centrala va initia automat functia "autoaerisire" pe CH timp de 450 secunde daca nu este apasata nici o tasta astfel: 30 secunde (pompa ON), urmata de 20 secunde pompa OFF. Ciclul se repeta de 9 ori;**
5. dupa efectuarea ciclului de aerisire de 450 secunde, se verifica etanseitatea intregului sistem (daca exista pierderi se remedieaza problemele aparute);
6. se continua aerisirea centralei prin activarea manuala a modulul de aerisire, pentru activare se apasa lung tasta J1 (🌀) si pompa va porni, centrala fiind in starea OFF (Stand-by), pentru dezactivare se apasa tasta J1 (🌀) sau prin pornirea centralei din tasta J5 - ⏻ (POWER);
7. se regleaza treapta de functionare pompa in functie de instalatie (vezi cap. 7.11);
8. se continua umplerea instalatiei, cu functia de aerisire pomita pana la **1.1-1.5 bar**;
9. se verifica etanseitatea intregului sistem. Daca exista pierderi se remedieaza problemele aparute;
10. se aerisesc caloriferele;
11. se realizeaza 2-3 cicluri de aerisire de cate 50-60 de secunde pana nu se mai aud zgomote in instalatie, dupa pasii descrisi mai sus;
12. se verifica presiunea in instalatie indicata pe display/manometru. Daca e necesar se completeaza cu agent termic respectandu-se pasii de mai sus.



Fig.5.12

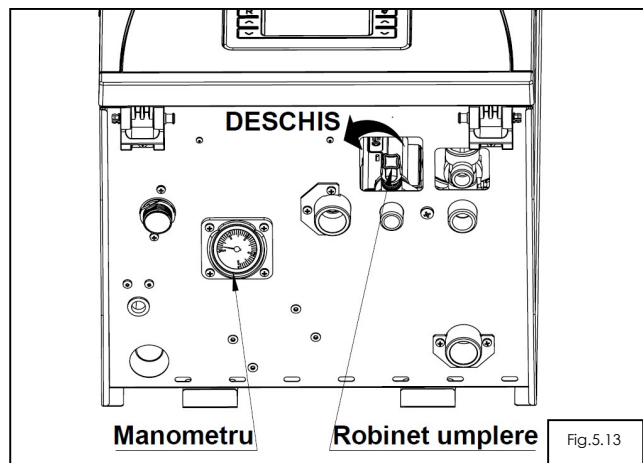


Fig.5.13

*figura este informativa, echiparea centralei achizitionate poate diferi.

**Atentie!**

Se verifica functionarea corecta a pompei cu centrala nealimentata de combustibil.

Functionarea centralei cu pompa blocata poate duce la intrarea in eroare sau la deteriorarea iremediabila a schimbatorului principal al centralei (vezi fig.5.12). Acest defect nu este acoperit de garantie!

Starea de functionare a pompei se verifica **OBLIGATORIU** la punerea in functiune, cu capacul frontal al centralei demontat, prin verificarea indicatiei led-urilor pompei si activarea functiei de AERISIRE.

Daca functia de AERISIRE nu poate fi executata "POMPA BLOCATA", atunci este necesara deblocarea pompei astfel (fig. 5.14):

- cu ajutorul unei surubelnite cu cap drept (6x1), se demonteaza surubul rotorului, dupa care se deblocheaza rotorul prin rotire stanga, dreapta cu o surubelnita cu cap cruce (PH2).

Ulterior deblocarii rotorului pompei se continua cu aerisirea corecta a instalatiei, prin efectuarea pasilor descrisi mai sus.

**Indicatie!**

Reguli de reducere a riscului blocarii pompei:

1. La instalare – Actionati pompa min. ½ ore in maxim setare constanta a curbei, pentru a-se asigura ca recipientul rotorului este umplut cu apa.
2. La punerea in functiune – Asigurati-va ca pompa este functionala timp de minim 30 min. in fiecare saptamana sau functioneaza continuu (pana cand sistemul de incalzire este complet pus in functiune, de ex. in perioada de constructie)
3. Functionare normala – In timpul verii, se recomanda insistent ca pompa sa functioneze o perioada de timp in fiecare saptamana.

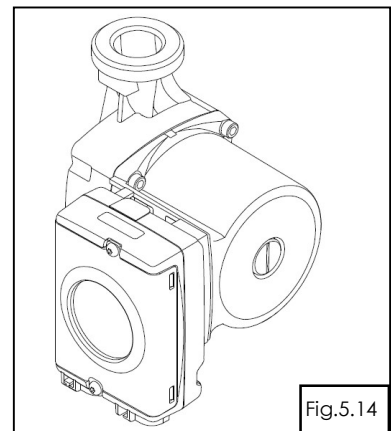


Fig.5.14

**Atentie!**


Neaerisirea corecta a instalatiei, umpleri/reumpleri fara aerisire corecta, pot duce la intrarea in eroare sau la deteriorarea iremediabila a schimbatorului principal al centralei. Acest defect nu este acoperit de garantie!

**Indicatie!**

**Presiunea recomandata pe circuitul de termoficare este de 1 ± 1.5 bar.
Pentru golirea instalatiei se efectueaza urmatoarele operatii:**

Golirea centralei

Golirea centralei presupune urmatoarele:

- opriti centrala din tasta **J5** -  (**POWER**) si deconectati alimentarea cu energie electrica, inchideti robinetul de gaz;
- inchideti robinetul de pe termoficare si intrare apa rece;
- deschideti robinetului de golire (fig.5.13) si un punct de consum ACM.



Atentie!
Pericol de oparire la golirea centralei.

6 MODULUL DE COMANDA ELECTRONIC - INTERFATA CU UTILIZATORUL, CICLUL DE FUNCTIONARE

6.1 Panoul de comanda LMC1112-C15

Panoul de comanda LMC1112-C1-15 (fig.6.1) permite vizualizarea si modificarea parametrilor ce definesc functionarea centralei. Este format din:

8 taste (J1÷J8) - tab.6.1

afisajul tip LCD, unde sunt afisate mesajele (simboluri grafice) de comunicare cu centrala. Semnificatia celor 10 tipuri de simboluri (S1÷S10) este prezentata in tab. 6.2;

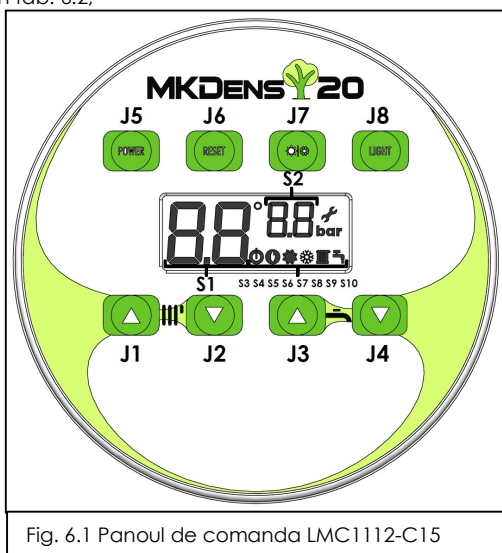


Fig. 6.1 Panoul de comanda LMC1112-C15

Tabel 6.1: Taste panou comanda

Tasta	Adnotare	Descriere:
J1	CH +	Folosita pentru a incrementa temperatura setata pe termoficare sau pentru a naviga in submeniul instalare
J2	CH -	Folosita pentru a decremanta temperatura setata pe termoficare sau pentru a naviga in submeniul instalare
J3	DHW +	Folosita pentru a incrementa temperatura setata pe ACM sau valoarea parametrului curent in submeniul instalare
J4	DHW -	Folosita pentru a decremanta temperatura setata pe ACM sau valoarea parametrului curent in submeniul instalare
J5	POWER	Folosita pentru a porni/opri centrala
J6	RESET	Folosit pentru resetarea placii electronice de comanda si control, dintr-o stare de eroare
J7		Folosit pentru a schimba modul de functionare iarna/vara Activeaza/dezactiveaza functia aerisire centrala (apasare lunga in modul stand-by)
J8	LIGHT	Folosit pentru a activa/dezactiva iluminare ecran

Tabel 6.2: Descrierea simbolurilor grafice din zona afisajului LCD

Tasta	Adnotare	Descriere:
S1		Afiseaza temperatura (°C), valoare setata, valori de parametrii, valori informative, diverse mesaje („On”, „SP”, „Co”, „El”, „SI”, etc.)
S2		Afiseaza valori informative, valori parametri, presiune
S3		Indica starea centralei (Oprit (OFF) = simbol activ, Pornit (ON) = simbol inactiv)
S4		Indica prezenta flacarii
S5		Indica daca modul de functionare stabilit este VARA (simbol activ)
S6		Indica daca modul de functionare stabilit este IARNA (simbol activ)
S7		Simbolul este afisat continuu inseamna ca centrala functioneaza pe termoficare. Simbolul este afisat intermitent cand se seteaza temperatura pe termoficare
S8		Daca simbolul este afisat continuu inseamna ca centrala functioneaza pe ACM. Simbolul este afisat intermitent cand se seteaza temperatura pe ACM
S9	bar	Indica faptul ca simbolul S2 afiseaza valoarea presiunii din instalatie (simbol activ)
S10		Indica faptul ca a existat o schimbare nesalvata in parametrii in memoria EEPROM (se afiseaza intermitent)

6.2 Descrierea functiilor si contextelor grafice afisate de panoul de comanda LMC1112-C15

6.2.1 Context grafic - Afisare eroarea E88

La punerea sub tensiune a centralei pe panoul de comanda se va afisa mesajul de intampinare „- -” urmat de starea stand-

by (). La apasarea tastei J5(POWER) centrala va intra imediat in eroarea E88().

Acest lucru va indica necesitatea efectuării operației PIF (Punere In Funcție) de către una din firmele de service autorizate conform legislației în vigoare și agreate de către noi KÖBER SRL. Pentru aceasta contactați una din firmele partenere de pe raza domiciliului dumneavoastră, indicate în lista din interiorul Certificatului de Garanție.

Scoaterea centralei din eroarea E88 necesită:

- ruperea sigiliului centralei (eticheta autodistructivă de pe laterală stanga/capac centrala).

Pentru acordarea garanției această operație este permisă doar personalului autorizat și agreat de KÖBER SRL.

- îndepărtarea strapului conectat pe firele senzorului de exterior (cablurile negre).

Imediat după scoaterea din eroarea E88, dacă instalația este încărcată la peste 0,7 bar, atunci va fi inițiată automat funcția "autoaerisire" pe CH timp de 450 secunde astfel: **30 secunde (pompa ON), urmată de 20 secunde pompa OFF. Ciclul se repeta de 9 ori.**

Funcția de autoaerisire poate fi întreruptă prin apăsarea tastei J7 "Iarna/Vara".

Ulterior PIF-ului, funcția AUTOAERISIRE se va activa ori de câte ori centrala este scoasă și repusă sub tensiune (în mod intenționat de către utilizator, sau neintenționat prin căderi de tensiune), condiția principală fiind ca în momentul întreruperii alimentării cu energie centrala să fie în stare OFF și să fie îndeplinită condiția de presiune minimă.

6.2.2 Funcția LIGHT

Tasta LIGHT (J8 fig.6.1) este utilizată pentru a activa/dezactiva funcția de iluminare a ecranului, excepție făcând momentul pornirii aplicației și afișarea erorilor.

6.2.3 Context grafic - pornire centrala

La pornire, centrala se află într-o stare intermediară timp de 5 secunde care este necesară pentru inițializarea sistemului. În acest interval pe ecran este afișat doar mesajul "On" pe simbolul S1 de pe interfață (vezi figura 6.2.1).



Figura 6.2.1

6.2.4 Context grafic - Stand-by

Acest context este asociat cu o stare inactivă/asteptare a centralei. În starea stand-by toate elementele de acționare/stare sunt inactivе și orice cerere de ardere este ignorată.

Excepție de la această regulă: funcția antiîngheț (generată de o valoare a temperaturii apei în instalație mai mică de 9°C, care va iniția un ciclu de ardere pentru a preveni înghețarea agentului termic în instalație).

Intrarea și ieșirea din acest regim se face prin apăsarea tastei POWER cel puțin o secundă.

Acțiuni posibile:

- POWER - comutarea între starea ON/OFF;

- LIGHT - activare sau dezactivare funcție iluminare.

Figura 6.2.2 este un exemplu de afișare în starea stand-by (presiunea pe instalația de termoficare 1,8 bar).



Figura 6.2.2

6.2.5 Context grafic - stare eroare

Afișarea unei erori este asociată cu o stare de defecțiune/eroare a centralei. Sunt 3 tipuri diferite de erori:

erori critice: toate elementele de acționare/stare ale centralei sunt inactivе și orice cerere de ardere este ignorată. Ieșirea dintr-o stare de eroare critică se realizează prin apăsarea tastei RESET;

erori normale: toate elementele de acționare/stare ale centralei sunt active și orice cerere de ardere este ignorată. Ieșirea dintr-o stare de eroare normală se face prin apăsarea tastei RESET;

erori informative: toate elementele de acționare/stare ale centralei sunt active iar cererile de ardere sunt acceptate. Ieșirea dintr-o stare de eroare informativă se face automat, atunci când cauza erorii dispăre.

În acest context displayul afișează intermitent un mesaj reprezentat de codul erorii.

Acțiuni posibile:

- RESET - resetare eroare critică sau normală;

- LIGHT - activare sau dezactivare funcție iluminare - posibilă numai în cazul în care centrala nu este într-o stare de eroare critică.

Figura 6.2.3 este un exemplu de afișare a unei erori oarecare (în cazul de față E20).



Figura 6.2.3

6.2.6 Context grafic - stare asteptare

Starea de așteptare este asociată cu o stare de funcționare a centralei dar în care nu apare nici o cerere de ardere. Toate elementele de acționare/stare a centralei sunt active și orice cerere de ardere este acceptată dacă nu este prezentă nici o eroare. În această stare pe display se afișează presiunea și temperatura pe termoficare precum și modul de funcționare vara/iarna.

Acțiuni posibile:

- POWER - comutare între starea ON/OFF;

- IN/SU - comutare între modul de funcționare vara/iarna;

- LIGHT - activare sau dezactivare funcție iluminare;

- CH+ - afișare și setare temperatura maximă termoficare;

- CH- - afișare și setare temperatura minimă termoficare;

- DHW+ - afișare și setare temperatura maximă ACM;

- DHW- - afișare și setare temperatura minimă ACM.

Figura 6.2.4 exemplifică modul de afișare în starea așteptare (presiunea în instalația de încălzire este 1,4 bar, modul de lucru este vara iar temperatura în instalație este 17°C):



Figura 6.2.4

6.2.7 Context grafic - stare de funcționare

Această stare este asociată cu prezența flăcării sau funcționarea pompei de circulație a centralei. În această stare toate elementele de acționare/stare a centralei sunt active, cererea de ardere este acceptată. Displayul afișează temperatura instantanee livrată pe circuitul pe care se satisface cererea (încălzire sau ACM- simbolul S5 sau S6), indiferent de prezența sau absența flăcării, presiunea din instalație și modul de funcționare al centralei vara/iarna.

Acțiuni posibile:

- POWER - comutare între starea ON/OFF;

- IN/SU - comutare între modul de funcționare vara/iarna;

- LIGHT - activare sau dezactivare funcție iluminare;

- CH+ - afișare și setare temperatura maximă termoficare;

- **CH-** - afisare si setare teperatură minima termoficare;
- **DHW+** -afisare si setare temperatura maxima ACM;
- **DHW-** - afisare si setare temperatura minima ACM.

Figurile 6.2.5 si 6.2.6 sunt doua exemple de afisare grafica a acestui context. Figura 6.2.5 – presiunea in instalatia de incalzire este de 1,8 bar, centrala este pe modul iarna, flacara este prezenta, este satisfacuta cererea de incalzire, iar temperatura instantanee pe termoficare este de 43°C;

Figura 6.2.6 – presiunea in instalatia de incalzire este de 1,7 bar, centrala este setata pe modul iarna, flacara este prezenta, centrala furnizeaza ACM, iar temperatura instantanee pe ACM este 53°C.



Figura 6.2.5



Figura 6.2.6

6.2.8 Context grafic - reglare parametri de functionare

Reglarea parametrilor principalelor functii ale centralei (temperatura pe termoficare, temperatura pe ACM) se pot face atat in starea de asteptare cat si in starea de functionare.

Cand se intra in ecranul de stare a acestor valori, ultima valoare anterior setata va fi afisata. Doar in perioada in care valoarea setata este afisata se pot face modificari ale acesteia. Practic in orice moment de functionare al centralei apasand tastele **J1(CH+)** sau **J2(CH-)**, valoarea setata a temperaturii pe termoficare va fi afisata si va putea fi modificata.

In mod similar in orice moment de functionare al centralei apasand tastele **J3(DHW+)** sau **J4(DHW-)**, valoarea setata a temperaturii pe ACM va fi afisata si va putea fi modificata.

In cursul realizarii acestor setari pe display se afiseaza valoare temperaturii setate (termoficare sau ACM) presiunea in instalatie si modul de functionare a centralei (Iarna/Vara).

Iesirea din modul de setare se **realizeaza automat daca timp de 3 secunde nu este apasata nici o tasta.**

Figurile 6.2.7 si 6.2.8 sunt doua exemple de afisare in modul setare a temperaturii.

Figura 6.2.7 – presiunea pe instalatia de incalzire este 1,8 bar, modul de functionare este iarna, valoarea setata a temperaturii pe termoficare este 42°C;

Figura 6.2.8 – presiunea in instalatia de incalzire este 1,6 bar, modul de functionare este iarna, valoarea setata a temperaturii pe ACM este 60°C.



Figura 6.2.7



Figura 6.2.8

6.2.9 Context grafic - Functia CONFORT

Functia **CONFORT** poate fi activata / dezactivata prin combinatia de taste **POWER (J5)** si **DHW+ (J3)**

(apasare simultana timp de 4 secunde), centrala fiind in stare OFF. Prin intermediul acestei functii cazanul porneste cand temperatura apei calde menajere este egala cu temperatura ACM setata; cazanul se opreste cand temperatura apei calde menajere este cu 8°C (valoare fixata) mai mare decat temperatura ACM setata. Daca apa astfel incalzita nu este consumata timp de o ora, functia **CONFORT** este automat dezactivata.

Pentru modelul de centrala C38GC35-BA functia CONFORT trebuie sa fie tot timpul activa, aceasta functie asigura regenerarea boilerului de 40L.

6.2.10 Context grafic - Activarea functiei VTP - Verificare Tehnica Periodica

Functia VTP - Verificare Tehnica Periodica se activeaza automat la fiecare 2 ani de zile ().

In apropierea datei VTP pe display se va afisa intermitent iconita () SERVICE si daca centrala se afla in stand-by se va afisa intermitent si simbolul "**bar**".

Pentru pastrarea garantiei va rugam sa apelati firma de service care a efectuat punerea in functie, in vederea efectuarii reviziei tehnice obligatorii de tip VTP.

Revizia tehnica obligatorie de tip VTP este reglementata de legislatia specifica ISCIR si nu este decontata de firma KÖBER SRL sau de catre firma partenera service.

In cazul in care nu efectuati revizia tehnica obligatorie de tip VTP la timp (la fiecare 2 ani zile), pentru a proteja centrala termica de eventuale defectiuni care nu sunt acoperite de garantie (colmatarea schimbatoarelor si recuperatoarelor de caldura care poate duce la fisurarea iremediabila a acestora; depuneri in interiorul pompei care pot duce la deteriorarea iremediabila a acesteia, etc.), atunci puterea specifica a cazanului va fi diminuata la 20-25% din maximul setat pe CH si DHW, iar cazanul nu va mai functiona in capacitate maxima.

6.2.11 Context grafic - Submeniul service

In submeniul **SERVICE**, pot fi vizualizati/modificati/verificati diferiti parametri de functionare ai centralei (**SP** - parametri service, **Co** - buffer comenzi - contine doua comenzi **SAVE** si **CLEAR**, **EI** - buffer elemente informative, **SI** - buffer cu informatii despre senzori, **HP** - parametri statistici, **EC** - contoare erori).

Accesul este permis doar firmei de service autorizate.

7 PUNEREA IN FUNCTIUNE



Pericol!

Lucrarile de punere in functiune sunt permise numai firmelor autorizate conform legislatiei in vigoare si agreate de catre noi KOBER SRL.

Pentru a beneficia de toate functiile centralei pe o perioada cat mai indelungata se recomanda indeplinirea tuturor lucrarilor descrise in continuare.



Pericol!

Pericol de moarte prin electrocutare la contactele electrice!

7.1 Lucrarile de Punere in functiune

La lucrarile de Punere in functiune, trebuie sa fie parcurse urmatoarele etape:

Nr.	Etapa de lucru	Se efectueaza:		
		La	Punerea	in
Tab. 7.1 Etapele de lucru pentru Punerea in functiune		functiune (PIF)		
1.	Verificarea modului de conectare a kitului de admisie / evacuare aer / gaze		•	
2.	Masurarea parametrilor alimentarii cu energie electrica		•	
3.	Verificarea conectarii cazanului la retea electrica		•	
4.	Verificarea presiunii din vasul de expansiune cu membrana		•	
5.	Verificare prezenta filtru antimagnetita si filtru impuritati pe returul instalatiei de incalzire		•	
6.	Verificare prezenta filtru dedurizator si filtru impuritati pe circuitul de intrare apa calda menajera		•	
7.	Verificarea elementelor de siguranta, inclusiv a sifonului de condens		•	
8.	Verificarea electrodului de aprindere/ionizare		•	
9.	Verificarea alimentarii cu gaz		•	
10.	Instalarea termostatului de ambient si a senzorului de exterior		•	
11.	Umplerea si golirea instalatiei de incalzire		•	
12.	Pornirea centralei		•	
13.	Reglarea amestecului combustibil si analiza combustiei in sarcina maxima si minima		•	
14.	Masurarea presiunii statice si a presiunii dinamice de alimentare cu gaz		•	
15.	Reglajul puterii maxime pe CH si ACM functie de instalatie		•	
16.	Reglarea turatiei pompei functie de necesar instalatie (din fabrica setata la 5m)		•	
17.	Setarea functiilor suplimentare		•	
18.	Verificarea etanseitatii sistemului de evacuare gaze		•	
19.	Verificarea etanseitatii traseului de gaz		•	
20.	Verificarea etanseitatii conductelor de apa		•	
21.	Oprirea centralei in conditii de siguranta		•	
22.	Instruirea utilizatorului		•	

7.2 Pornirea centralei

Pentru a se porni centrala se apasa tasta **J5 (POWER)** fig.7.5.

Alegerea regimului de functionare iarna/vara

Prin apasarea pe tasta **J7** se poate schimba regimul de functionare de pe iarna pe vara si invers. Acest lucru este vizualizat pe display, simbolul **S5/S6** va fi activat.

Reglarea temperaturii pe circuitul de termoficare

Reglarea temperaturii se face cu ajutorul tastelor **J1** si **J2**. Se apasa tasta **J1** pentru cresterea temperaturii respectiv tasta **J2** pentru scaderea temperaturii.

Reglarea temperaturii apei pe circuitul de apa calda menajera

Reglarea temperaturii se face cu ajutorul tastelor **J3** si **J4**. Se apasa tasta **J3** pentru cresterea temperaturii respectiv tasta **J4** pentru scaderea temperaturii.

7.2.1 Functionarea in regim de apa calda menajera

Centrala poate functiona in acest mod pentru ambele sezoane („Iarna” si „Vara”). Cererea de incalzire in modul ACM este prioritara cererii de incalzire in modul AT.

Conform configuratiei sistemului ACM (instant sau cu boiler) **parametrul SP:02** va fi setat la 0 sau 1.

Configuratia ACM instant (parametrul **SP:02 = 0**) - Cererea de incalzire este declansata de detectia de catre flowmetru a unui debit de apa. Astfel sistemul incearca sa furnizeze utilizatorului apa calda menajera la temperatura stabilita.

Daca capacitatea de incalzire necesara este mai mica decat minimul capacitatii centralei (debit ACM mai mic de 2.5 l/min) temperatura stabilita nu poate fi mentinuta de catre centrala.

Pentru confort in utilizare ACM recomandam exploatarea centralei la un debit de cca. 7-8 l/min

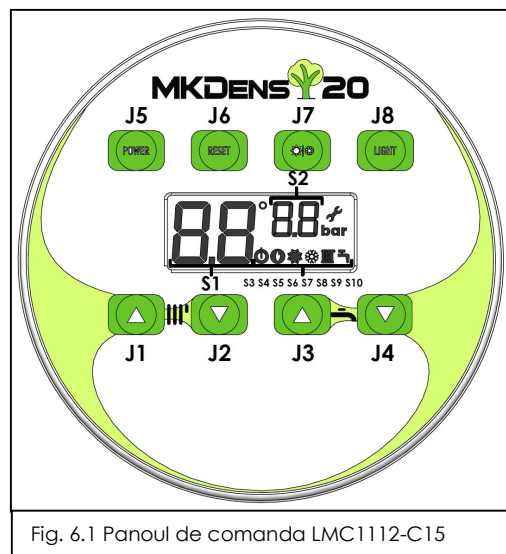


Fig. 6.1 Panoul de comanda LMC1112-C15

La functionarea pe ACM la debite mici, centrala va functiona continuu la capacitatea minima atat timp cat temperatura apei calde menajere este sub valoarea de prag de 63°C. Daca temperatura ACM atinge pragul mentionat, atunci arzatorul este inchis (vana de gaz este inchisa) dar pompa de circulatie inca functioneaza. O noua aprindere are loc de indata ce temperatura ACM este mai mica decat pragul de 60°C.

Daca capacitatea de incalzire necesara este mai mare decat capacitatea maxima a cazanului (debitului ACM prea mare), temperatura ACM va fi invers proportionala cu debitul ACM, dar mai mica decat temperatura setata.

In configuratia ACM instant, poate fi activata functia **CONFORT**.

Pentru modelul de centrala C38GC35-BA functia CONFORT trebuie sa fie tot timpul activa, aceasta functie asigura regenerarea boilerului de 40L

Aceasta functie permite furnizarea ACM cat se poate de repede, pastrand cazanul cald. Cand functia este activa, cazanul porneste cand temperatura apei calde menajere este egala cu temperatura ACM setata; cazanul se opreste cand temperatura apei calde menajere este cu 8°C (valoarea fixata) mai mare decat temperatura ACM setata. Daca apa astfel incalzita nu este consumata timp de o ora, functia **CONFORT** este automat dezactivata.

Pentru modelul de centrala C38GC35-BA functia CONFORT trebuie sa fie tot timpul activa, aceasta functie asigura regenerarea boilerului de 40L

Configuratia cazan cu boiler (parametrul **SP:02 = 1**) - functie dezactivata din fabrica

In cazul in care apa calda menajera este furnizata printr-un **boiler de acumulare**, comportamentul intregului ansamblu (cazan - boiler) este influentat de valoarea parametrului **SP:04** dupa cum urmeaza:

- **parametrul SP:04 = 0** - boiler cu termostat. **Nu se aplica pe acest model de centrala.**
- **parametrul SP:04 = 1** - boiler cu un senzor de temperatura, conectat pe placa electronica. In acest caz, cererea ACM este declansata de senzorul de temperatura al boilerului. Utilizatorul seteaza temperatura apei din boiler. Centrala va functiona in modul ACM cand temperatura apei din boiler va scade sub valoarea stabilita de utilizator. Pentru a omogeniza temperatura apei in boiler, pompa boilerului va continua sa functioneze o perioada de timp (indicata de **parametrul SP:17**) dupa orice ciclu de ardere.

In cazul unei functionari continue a cazanului la capacitatea minima, in modul ACM, temperatura apei boilerului poate depasi valoarea de 70°C. De aceea, din motive de siguranta, arzatorul este oprit (vana de gaz va fi inchisa) cand temperatura apei din boiler atinge 73°C (valoarea fixata); pompa de circulatie va continua sa functioneze. O noua aprindere va avea loc dupa ce temperatura apei scade sub 70°C.

In cazul cand centrala este configurata sa functioneze cu boiler, functia **ANTILEGIONELLA** este activata automat. Aceasta inseamna ca temperatura apei din boiler este mentinuta la o temperatura ridicata pentru o ora, o data in fiecare saptamana.

7.2.2 Functionarea in regim de termoficare

Centrala functioneaza in acest mod doar cand este selectat sezonul „iarna”. Pentru selectarea tipului instalatiei de incalzire (prin pardoseala sau radiatoare), parametrul **SP:01** va fi setat la 0 sau 1 (0 = incalzire radiatoare; 1 = incalzire prin pardoseala). Cererea de incalzire apare cand senzorul de temperatura tur termoficare masoara o temperatura cu 6°C – pentru incalzirea cu radiatoare sau cu 5°C – pentru incalzirea prin pardoseala, mai mica decat temperatura de pe termoficare setata. Totodata cererea de incalzire inceteaza cand senzorul de temperatura tur termoficare masoara o temperatura cu 4°C – pentru incalzirea cu radiatoare sau cu 5°C – pentru incalzirea prin pardoseala, mai mare decat temperatura termoficare setata, pompa de circulatie va functiona continuu.

Daca un termostat de ambient este conectat la placa electronica, centrala functioneaza in mod termoficare doar cand temperatura ambientala este mai mica decat cea setata in termostatul de ambient. Altfel, functionarea centralei pe termoficare este inhibata.

7.2.3 Functii presetate privind siguranta centralei

1. Functia de protectie antiinghet. In situatia in care temperatura apei in instalatie coboara sub 9°C, sistemul porneste incalzirea la sarcina minima pana cand temperatura ajunge la 30°C.

2. Functie postcirculatia pompei pe apa calda menajera si incalzire. Ciclul de postcirculatie porneste numai daca sistemul nu se afla in starea **ARDERE**.

Ciclul de postcirculatie - functionare termoficare - porneste (pompa trece in starea **PORNIT**) daca:

– temperatura pe termoficare depaseste pragul prestabilit (aprox. 90 °C).

Ciclul de postcirculatie se incheie daca:

– temperatura pe termoficare este sub pragul prestabilit (aprox 80 °C);

Ciclul de postcirculatie - functionare ACM - porneste (pompa trece in starea **PORNIT**) daca:

– temperatura pe termoficare depaseste pragul prestabilit (aprox. 80 °C).

Ciclul de postcirculatie se incheie daca:

– temperatura pe termoficare este sub pragul prestabilit (aprox 75 °C);

Avantaje:

a) previne stationarea apei la temperaturi mari in schimbatorul de caldura. In acest mod se reduc semnificativ depunerile de calcar.

b) se previne fierberea apei in schimbatorul de caldura in intervalul postincalzire.

Aceste avantaje au ca rezultat protejarea schimbatorului de caldura.

3. Sistemul antiblocaj pompa si vana cu trei cai.

Daca centrala nu a efectuat nici un ciclu de ardere timp se **24h**, pompa este pusa in functiune timp **12 secunde** pentru a evita blocarea acesteia. In acest timp si vana cu trei cai este activata si dezactivata.

4. Postventilatia

Dupa fiecare oprire a centralei, ventilatorul ramane in functiune o perioada de timp, pentru a evacua complet din centrala gazele de ardere si, odata cu ele, vaporii de apa pe care acestea le contin. In acest fel se protejeaza atat circuitul electric de comanda al ventilatorului cat si schimbatorul de caldura primar, care se raceste partial.

5. Functia de prevenire a aparitiei bacteriilor "Legionella"

Aceasta functie este activa pentru modul de functionare a centralei cu boiler de acumulare ACM.

La prepararea ACM in boiler, se activeaza automat functia ANTILEGIONELLA. Aceasta functie face ca, o data pe saptamana, timp de o ora temperatura apei din boiler sa fie mentinuta la valoarea de 65°C.

6. Functia autoaerisire

Aceasta functie se va activa ori de cate ori centrala este scoasa si repusa sub tensiune (in mod intentionat de catre utilizator, sau neintentionat prin caderi de tensiune) timp de 100 secunde. Functia se va actiua doar daca in momentul intreruperii alimentarii cu energie electrica, centrala sa fie in starea OFF si sa fie indeplinita conditia de presiune (min. 0.7bar).

7.3 Oprirea centralei in conditii de siguranta

In cazul in care utilizatorul final constata ca aparatul are o functionare anormala, daca sunt afisate in mod repetat codurile de eroare, sau daca manifestarile centralei depasesc puterea sa de intelegere, acesta are obligatia de a opri functionarea centralei in cel mai scurt timp si in conditii de maxima siguranta. Pentru aceasta utilizatorul trebuie sa efectueze urmatoarele operatii:

- se apasa tasta **POWER** si se intrerupe functionarea centralei;
 - se deconecteaza centrala de la circuitul de alimentare cu energie electrica prin scoaterea stecherului din priza (atunci cand este cazul);
 - Ss intrerupe circuitul de alimentare cu combustibil prin inchiderea robinetelor de gaz;
 - se intrerupe circulatia apei menajere si a apei de incalzire prin inchiderea robinetelor corespunzatoare acestor circuite;
- Dupa oprirea centralei in conditii de siguranta maxima, utilizatorul va contacta firma de service in raza careia se afla.

7.4 Instruirea utilizatorului

Este obligatoriu ca la punerea in functiune prestatorul de specialitate sa instruiasca amanuntit beneficiarul in legatura cu urmatoarele aspecte :

A. Procedura de pornire si de oprire a centralei termice in conditii de siguranta prin verificarea in principal a urmatoarelor elemente:

- alimentarea cu energie electrica;
- alimentarea cu combustibil (gaz);
- alimentarea si incarcarea circuitului de termoficare;
- robinetul de umplere trebuie sa fie inchis;
- presiunea in instalatie prin citirea manometrului (**1.5÷2bar**);
- robinetele de pe circuitul de apa menajera sa fie deschise.

B. Modul de functionare al centralei si posibilele probleme care pot sa apara. De asemenea vor fi explicate semnificatiile fiecarei taste sau indicator de pe panoul de comanda.

C. Se avertizeaza beneficiarul ca o scadere a presiunii apei in sistem este cauzata de o pierdere a agentului termic ce trebuie remediata inainte de a folosi din nou centrala.

D. Se avertizeaza asupra lucrarilor intreprinse la sistemul de admisie/evacuare aer/gaze. **Atrageți atenția în mod special ca modificarea acestora este interzisa.**

E. Se recomanda ca beneficiarul sa recurga cel putin o data pe an la verificarea functionarii centralei de catre o persoana autorizata.

F. Se avertizeaza asupra precautiilor ce trebuie luate impotriva inghetului.

G. Se livreaza manualul de utilizare al centralei.

La sfarsitul instructajului se semneaza un proces verbal de punere in functiune (tab.4.1), in care acesta semneaza ca si-a insusit modul corect de utilizare al centralei termice. Aceasta fisa este semnata si de persoana autorizata care efectueaza punerea in functiune, care a instruit.

Persoana care efectueaza punerea in functiune are dreptul sa refuze punerea in functiune a centralei, daca se constata nereguli si nu va incheia fisa de punere in functiune pana la remedierea acestora.

7.5 Conditii de calitate si garantie

Societatea comerciala **KÖBER S.R.L. - SUCURSALA VADURI** in calitate de producator, garanteaza buna functionare a centralei daca sunt asigurate conditiile de instalare, punere in functiune, utilizare si revizie tehnica periodica stabilite in capitolele precedente si in "certificatul de garantie" acordat de producator / firma de vanzare agreata si incheiat la punerea in functiune cu beneficiarul.

Punere in functiune, reviziile periodice si interventiile in garantie se fac doar de firme agreate de producator, in caz contrar se pierde garantia produsului! Simpla achizitie a produsului nu obliga producatorul la acordarea garantiei!



Atentie!
Nerespectarea acestor conditii duce la pierderea garantiei.

Garantia nu acopera:

- defectiunile care nu pot fi imputate producatorului, provocate de deficiente constructive ale instalatiilor la care este racordata centrala termica, si care intra in responsabilitatea furnizorilor de utilitati: furnizorul de apa curenta; furnizorul de gaz; furnizorul de energie electrica;
- defectiunile datorate unui montaj si a unei puneri in functiune necorespunzatoare (pe alte categorii de gaz, alte scheme hidraulice de functionare sau alte configuratii de admisie-evacuare gaze arse decat cele autorizate);
- defectiuni datorate unei utilizari necorespunzatoare din partea utilizatorului;
- conditii necorespunzatoare de depozitare pana la punerea in functiune si dupa;
- instalare sau punere in functiune pe instalatii de alimentare cu apa sau instalatii de termoficare care nu sunt de calitate corespunzatoare;
- instalare sau punere in functiune pe alta categorie de gaz decat cea autorizata, precizata in tabelul 2.2;
- conditii necorespunzatoare de montare, inclusiv defectiuni datorate inghetului instalatiei, depunerilor de impuritati, piatra, etc;
- defectiuni datorate umplerii necorespunzatoare, nedeblocarii pompei de circulatie, neaerisirii corespunzatoare a instalatiei;
- defectiuni provocate de o alimentare electrica defectoasa, de lipsa impamantarii sau de fluctuatii de tensiune de la rețeaua de alimentare cu curent electric;
- defectiuni datorate fenomenelor electrice naturale (traznet).

8 INSPECTIA SI INTRETINEREA

8.1 Intervalele de inspectie si intretinere

Verificarea tehnica periodica obligatorie la 2 ani (V.T.P.) se va face conform legislatiei in vigoare.

In perioada de garantie a centralei verificarea tehnica periodica anuala (V.T.A.) si cea la 2 ani (V.T.P.) se va face de catre firme autorizate conform legislatiei in vigoare si agreeate de catre noi KOBER SRL.

Specific la centralele in condensare si semicondensare, in supradusele rezultate din ardere si din recuperarea caldurii gazelor arse, se formeaza acizi si oxizi care se depun pe exteriorul recuperatorului de caldura si pe traiectul de evacuare a condensului rezultat.

Pentru a nu pierde garantia, dar si pentru a beneficia de siguranta in functionare, fiabilitate si durata de viata indelungata a produsului va rugam sa faceti inspectia anuala a centralei (V.T.A.), prin intermediul unei firme de service autorizata si agreeata de KÖBER S.R.L. - SUCURSALA VADURI.

De aceea va recomandam sa incheiati un contract de intretinere si service cu o firma de service autorizata si agreeata de KÖBER S.R.L. - SUCURSALA VADURI.

Se recomanda ca inspectia tehnica periodica (V.T.A., respectiv V.T.P) sa se faca inainte de venirea sezonului rece cand centrala va fi utilizata la capacitate maxima.



Pericol!

Lucrarile de inspectie, intretinere si reparatii sunt permise numai firmei autorizate conform legislatiei in vigoare si agreeate de KÖBER S.R.L. - SUCURSALA VADURI. Neefectuarea inspectiei/intretinerii poate duce la provocarea de pagube materiale si de vatamari corporale.



Pentru a beneficia de toate functiile centralei pe o perioada cat mai indelungata se recomanda folosirea de piese de schimb originale.



Atentie! In apropierea datei VTP pe display se va afisa intermitent iconita () SERVICE si daca centrala se afla in stand-by se va afisa intermitent si simbolul "bar".

Pentru pastrarea garantiei va rugam sa apelati firma de service care a efectuat punerea in functie, in vederea efectuării reviziei tehnice obligatorii de tip VTP.

Revizia tehnica obligatorie de tip VTP este reglementata de legislatia specifica ISCIR si nu este decontata de firma KOBER SRL sau de catre firma partenera service.

In cazul in care nu efectuati revizia tehnica obligatorie de tip VTP la timp (la fiecare 2 ani zile), pentru a proteja centrala termica de eventuale defectiuni care nu sunt acoperite de garantie (colmatarea schimbatoarelor si recuperatoarelor de caldura care poate duce la fisurarea iremediabila a acestora; depuneri in interiorul pompei care pot duce la deteriorarea iremediabila a acesteia, etc.), atunci puterea specifica a cazanului va fi diminuată la 20-25% din maximul setat pe CH si DHW, iar cazanul nu va mai functiona in capacitate maxima.

8.2 Lucrarile de intretinere

Lucrarile de intretinere periodica (V.T.A. / V.T.P.) constau intr-un pachet de operatii (descrise in tabelul 8.1). Detalii ale modului de desfasurare a acestor operatii sunt descrise in manulele de service adresate firmelor de service autorizate si agreeate de KÖBER S.R.L. - SUCURSALA VADURI.

Tab. 8.2 Etapele de lucru pentru lucrarile de intretinere

Nr.	Etapa de lucru	Se efectueaza:
		La interventii regulate
1.	Debransarea de la retea electrica si inchiderea alimentarii cu gaz	•
2.	Inchiderea robinetilor de legatura cu instalatia; depresurizarea centralei si golire, daca este cazul	•
3.	Verificarea filtrului antimagnetita si filtrului impuritati de pe returul instalatiei de incalzire	•
4.	Verificarea filtrului dedurizator si filtrului de impuritati de pe circuitul de intrare apa calda menajera	•
5.	Verificarea alimentarii cu gaz si a etanseitatea traseului de gaz/vana gaz	•
6.	Verificarea racordurilor pe circuitul de termoficare si pe circuitul apa calda menajera	•
7.	Verificare si curatare schimbator principal de caldura ¹⁾	•
8.	Verificare si curatare schimbator secundar de caldura ¹⁾	•
9.	Verificare presiune din vasul de expansiune ¹⁾	•
10.	Verificare electrod de aprindere/ionizare ¹⁾	•
11.	Verificare flowmetru; robinet umplere; vana 3 cai; senzor presiune; senzori temperatura; supapa suprapresiune; pompa; ventilator; actuator ¹⁾	•
12.	Verificare si curatare sifon de condens (la centralele in condensare / semicondensare) ¹⁾	•
13.	Verificare garnituri/O-ringuri de etansare pe componentele de pe circuitul de termoficare. OBS: inlocuirea lor, acolo unde este cazul ¹⁾ Nu sunt acoperite de garantie, se considera elemente consumabile.	•
14.	Verificare garnituri/O-ringuri de etansare pe componentele de pe circuitul de apa calda menajera. OBS: inlocuirea lor, acolo unde este cazul ¹⁾ Nu sunt acoperite de garantie, se considera elemente consumabile.	•
15.	Verificare garnituri/O-ringuri de etansare pe componentele de pe circuitul de gaz. OBS: inlocuirea lor acolo unde este cazul ¹⁾ Nu sunt acoperite de garantie, se considera elemente consumabile.	•
16.	Verificarea conexiunilor electrice ¹⁾	•
17.	Verificarea instalatiei de evacuare gaze. Se verifica sa nu existe depuneri, obturari, sa se respecte panta de inclinare recomandata a kitului de evacuare ¹⁾	•
18.	Verificarea dispozitivelor de reglare externe (termostat ambient, senzor exterior) daca este cazul. ¹⁾	•
19.	Verificare regulator de gaz daca exista inainte de centrala – refacere reglaje conform prescriptiei ¹⁾	•
20.	Analiza combustiei in sarcina minima si maxima. Verificarea functiilor de producere apa calda menajera si apa termoficare ¹⁾	•

¹⁾ Inlocuirile si reglajele care sunt necesare se supun informatiilor din certificatul de garantie referitor la raspundere producator

9 DESCRIEREA ERORILOR SI MODUL DE DEPANARE AL ACESTORA

Posibilele erori ale sistemului sunt indicate prin urmatoarele coduri care apar pe afisaj. Semnificatia semnalelor de eroare ce apar pe display este explicata in tabelul 9.1.

Nota:

- I – erori informative: aceste erori nu opresc functionarea centralei si sunt numai afisate;
- N – erori normale: aceste erori impiedica cererile de ardere;
- C – erori critice: aceste erori opresc imediat toate elementele de executie si sistemul se blocheaza;
- Erorile care depind exclusiv de circuitul ACM (E36-E38, E46-E48) sunt considerate informative daca se opereaza pe circuitul AT sau normale daca se opereaza pe circuitul ACM.

Tabel 9.1

Codul	Clasa	Non-volatila	Semnificatie	Mod resetare
E01	C	DA	Calitatea alimentarii cu energie electrica nu este in parametri; Conexiunea intre placa electronica si priza de alimentare nu este corecta, generand contacte imperfecte.	Contacteaza SERVICE AUTORESETABILA la disparitia cauzei
E02	C	NU	Conditie de defectare a placii electronice datorata interferentelor electromagnetice pe sistemul electric extern de alimentare a centralei. Pe acelasi circuit electric cu centrala exista consumatori generatori de astfel de interferente: masina de spalat, aparate de aer conditionat sau alte aparate electrocasnice. Conditie de defectare a placii electronice datorata umiditatii excesive in interiorul cutiei electronice (conditiile de mediu pentru instalarea cazanului nu sunt respectate).	Contacteaza SERVICE AUTORESETABILA la disparitia cauzei
E04	C	NU	Intreruperea cablului panglica dintre placa electronica si afisaj; Blocarea tastelor de pe afisaj (manual sau taste blocate mecanic sub folia afisajului). Orice tasta daca este apasata pentru mai mult de 17 secunde afisajul intra in eroare E04.	Contacteaza SERVICE AUTORESETABILA la disparitia cauzei
E06	C	NU	Resetarea frecventa a placii electronice. In 3 ore mai mult de 75 de autoresetari, datorate faptului ca alimentarea cu energie electrica nu este in parametri.	Contacteaza SERVICE resetabila manual din tasta RESET
E07	N	NU	Alterarea parametrilor EEPROM producator si/sau instalator, datorita unor inadverente de comunicare intre procesoare.	Contacteaza SERVICE resetabila manual din tasta RESET
E08	C	DA	-alterarea parametrilor EEPROM instalator ca urmare a unei conexiuni incorecte pe circuitul de alimentare 230Vac dintre placa electronica si priza de alimentare sau alt element de camp, alimentat la 230Vac, din centrala.	Contacteaza SERVICE resetabila manual din tasta RESET
E10	N	NU	Presiunea apei in sistem este mai mica de 0.8 bar (din cauze specifice instalatiei de termoficare); Presiunea apei in sistem este mai mare de 3.5 bar (din cauze specifice instalatiei de termoficare); Cablul de alimentare senzor presiune cu contact imperfect sau intrerupt; Semnal eronat senzor de presiune (decalibrare).	Contacteaza SERVICE AUTORESETABILA la disparitia cauzei
E11	N	DA	Cresterea rapida a temperaturii apei de iesire (debit mic sau blocare pompa - la varianta cu flowswitch) Resetarea erorii fara investigarea cauzei de catre personal Service agreat KÖBER SRL poate duce la o defectiune neacoperita de garantie!	Contacteaza SERVICE AUTORESETABILA la disparitia cauzei
E13	N	NU	-diferenta de temperatura tur/retur CH prea mare, cauzata de: aer in instalatie; debit CH prea mic; presiune scazuta in instalatie; senzor temperatura defect. Resetarea erorii fara investigarea cauzei de catre personal Service agreat KÖBER SRL poate duce la o defectiune neacoperita de garantie!	Contacteaza SERVICE resetabila manual din tasta RESET
E15	N	DA	Nici un semnal de debit al apei cand pompa boilerului este activate Resetarea erorii fara investigarea cauzei de catre personal Service agreat KÖBER SRL poate duce la o defectiune neacoperita de garantie!	Contacteaza SERVICE resetabila manual din tasta RESET
E20	C	DA	Lipsa flacara (aprindeare esuata dupa 3 incercari de aprindere), cauzata de: -probleme pe reseaua de alimentare cu gaz: lipsa gaz; presiune scazuta gaz in retea; contor de gaz/regulatoare retea defecte; prezenta condens (apa) in gazul de ardere; -probleme la elementele din circuitul intern de ardere al centralei: conexiuni/electrozi/ transformator aprindere/placa; Specific condensatiilor: probleme pe circuitul de evacuare condens. Resetarea erorii fara investigarea cauzei de catre personal Service agreat KÖBER SRL poate duce la o defectiune neacoperita de garantie!	Contacteaza SERVICE resetabila manual din tasta RESET

Codul	Clasa	Non-volatila	Semnificatie	Mod resetare
E22	C	DA	Defectiune in faza de detectare a flacarii, semnal de curent de ionizare invalid. Resetarea erorii fara investigarea cauzei de catre personal Service agreat KÖBER SRL poate duce la o defectiune neacoperita de garantie!	Contacteaza SERVICE resetabila manual din tasta RESET
E23	C	DA	Existenta curent de ionizare in afara ciclului de ardere.	resetabila manual din tasta RESET
E25	C	DA	Variatii ale tensiunii de alimentare/intreruperi/goluri/variatii de frecventa mai mari/mici decat cele permise standard pot duce, functie de starea in care se afla centrala, la blocarea ei permanenta in eroarea E25. Resetarea erorii fara investigarea cauzei de catre personal Service agreat KÖBER SRL poate duce la o defectiune neacoperita de garantie!	Contacteaza SERVICE resetabila manual din tasta RESET
E26	C	DA	Probleme pe evacuare gaze arse: kit incorect montat; cu lungime sau panta incorecta; Activare termostat supratemperatura; Termostat de supratemperatura defect. Resetarea erorii fara investigarea cauzei de catre personal Service agreat KÖBER SRL poate duce la o defectiune neacoperita de garantie!	Contacteaza SERVICE resetabila manual din tasta RESET
E30	N	DA	Senzor temperatura gaze arse defect. Probleme evacuare condens. Resetarea erorii fara investigarea cauzei de catre personal Service agreat KÖBER SRL poate duce la o defectiune neacoperita de garantie!	Contacteaza SERVICE resetabila manual din tasta RESET
E31	N	NU	Senzor tur termoficare defect Resetarea erorii fara investigarea cauzei de catre personal Service agreat KÖBER SRL poate duce la o defectiune neacoperita de garantie!	Contacteaza SERVICE AUTORESETABILA la disparitia cauzei
E32	I	NU	Senzor retur termoficare defect Resetarea erorii fara investigarea cauzei de catre personal Service agreat KÖBER SRL poate duce la o defectiune neacoperita de garantie!	Contacteaza SERVICE AUTORESETABILA la disparitia cauzei
E35	I	NU	Senzor de temperatura externa defect Resetarea erorii fara investigarea cauzei de catre personal Service agreat KÖBER SRL poate duce la o defectiune neacoperita de garantie!	Contacteaza SERVICE AUTORESETABILA la disparitia cauzei
E36	N, I	NU	Senzor de temperatura ACM defect Resetarea erorii fara investigarea cauzei de catre personal Service agreat KÖBER SRL poate duce la o defectiune neacoperita de garantie!	Contacteaza SERVICE AUTORESETABILA la disparitia cauzei
E37	N, I	NU	Senzorul 1 de temperatura boilerului defect Resetarea erorii fara investigarea cauzei de catre personal Service agreat KÖBER SRL poate duce la o defectiune neacoperita de garantie!	Contacteaza SERVICE AUTORESETABILA la disparitia cauzei
E38	N, I	NU	Senzorul 2 de temperatura boilerului defect Resetarea erorii fara investigarea cauzei de catre personal Service agreat KÖBER SRL poate duce la o defectiune neacoperita de garantie!	Contacteaza SERVICE AUTORESETABILA la disparitia cauzei
E40	N	DA	Temperatura gazelor de ardere este prea mare (doar centrale in condensare), peste 95°C. Resetarea erorii fara investigarea cauzei de catre personal Service agreat KÖBER SRL poate duce la o defectiune neacoperita de garantie!	Contacteaza SERVICE resetabila manual din tasta RESET, la disparitia cauzei
E41	N	NU	Temperatura agentului termic pe tur AT este prea mare/mica (peste 90°C / sub -10°C). Resetarea erorii fara investigarea cauzei de catre personal Service agreat KÖBER SRL poate duce la o defectiune neacoperita de garantie!	Contacteaza SERVICE AUTORESETABILA la disparitia cauzei
E42	I	NU	Temperatura agentului termic pe retur AT este prea mare/mica (peste 90°C / sub -10°C). Resetarea erorii fara investigarea cauzei de catre personal Service agreat KÖBER SRL poate duce la o defectiune neacoperita de garantie!	Contacteaza SERVICE AUTORESETABILA la disparitia cauzei
E45	I	NU	Temperatura externa prea mare. Resetarea erorii fara investigarea cauzei de catre personal Service agreat KÖBER SRL poate duce la o defectiune neacoperita de garantie!	Contacteaza SERVICE AUTORESETABILA la disparitia cauzei
E46	N, I	NU	Temperatura ACM prea mare/ mica (peste 82°C / sub -10°C). Resetarea erorii fara investigarea cauzei de catre personal Service agreat KÖBER SRL poate duce la o defectiune neacoperita de garantie!	Contacteaza SERVICE AUTORESETABILA la disparitia cauzei

Codul	Clasa	Non-volatila	Semnificatie	Mod resetare
E47	N,I	NU	Temperatura indicata de senzorul 1 a boilerului este prea mare/mica (peste 82°C / sub -10°C). Nu se aplica la acest tip de centrala! Resetarea erorii fara investigarea cauzei de catre personal Service agreat KÖBER SRL poate duce la o defectiune neacoperita de garantie!	Contacteaza SERVICE AUTORESETABILA la disparitia cauzei
E48	N, I	NU	Temperatura in afara limitei a senzorului siguranta camera de ardere Nu se aplica la acest tip de centrala! Resetarea erorii fara investigarea cauzei de catre personal Service agreat KÖBER SRL poate duce la o defectiune neacoperita de garantie!	Contacteaza SERVICE AUTORESETABILA la disparitia cauzei
E50	N	DA	Probleme pe alimentarea cu tensiune a ventilatorului; Probleme ventilator. Resetarea erorii fara investigarea cauzei de catre personal Service agreat KÖBER SRL poate duce la o defectiune neacoperita de garantie!	Contacteaza SERVICE resetabila manual din tasta RESET
E51	N	DA	Eroare la comanda/stare ventilator Resetarea erorii fara investigarea cauzei de catre personal Service agreat KÖBER SRL poate duce la o defectiune neacoperita de garantie!	Contacteaza SERVICE resetabila manual din tasta RESET
E52	N	DA	Functionare ventilator necorespunzatoare Ex. turatii ventilator setate inadecvat. Resetarea erorii fara investigarea cauzei de catre personal Service agreat KÖBER SRL poate duce la o defectiune neacoperita de garantie!	Contacteaza SERVICE resetabila manual din tasta RESET
E88	C	DA	Eroare specifica pentru efectuarea operatiei PIF (Punere In Functie) de catre una din firmele de service autorizate conform legislatiei in vigoare si agreate de catre noi KÖBER SRL. Pentru aceasta contactati una din firmele parteneri de pe raza domiciliului dumneavoastra, indicate in lista din interiorul Certificatului de Garantie.	Contacteaza SERVICE AUTORESETABILA la disparitia cauzei

10 ELIMINAREA DESEURILOR ELECTRICE SI ELECTRONICE (OUG 5/2015)

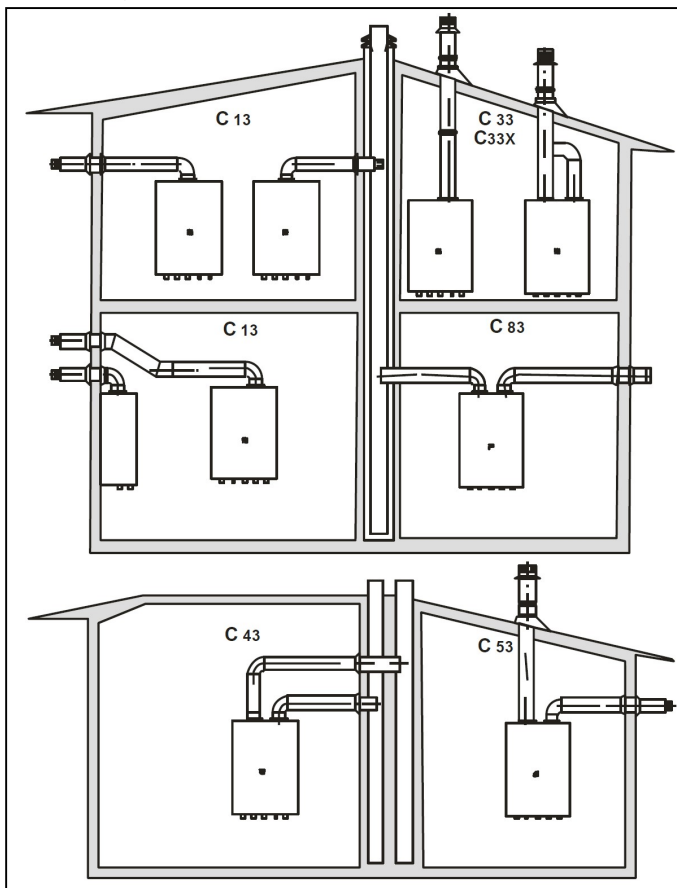


Acest simbol indica faptul ca acest produs nu trebuie aruncat ca si un deșeu menajer. Trebuie dus la un centru de colectare pentru reciclarea aparaturii electrice si electronice. Eliminarea corecta a produsului evita posibile urmasi asupra mediului si sanatatii. Reciclarea materialelor permite conservarea resurselor naturale. Pentru alte informatii despre reciclarea acestui produs va rugam sa contactati serviciul local pentru eliminarea deșeurilor menajere.

11 ANEXE

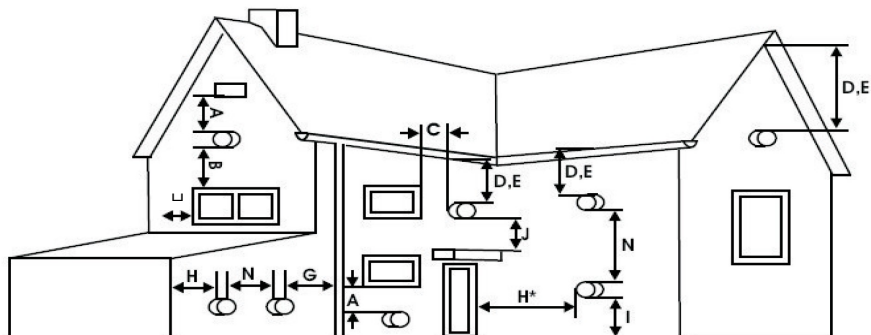
11.1 Schițe necesare montării și punerii în funcțiune

Tipuri de configurații pentru montaj, pentru centrala termică murală în condensare

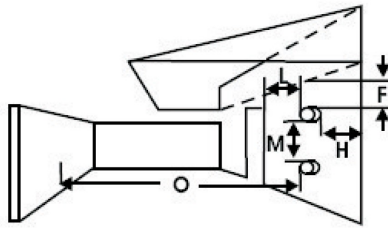


Nr.	Tip evacuare	Tubulatura evacuare - lungime minima și maxima (m)		Ø (mm)
1	C13	Lmin = 1 m Lmin = 1 m	Lmax = 3 m Lmax = 5 m	Ø 60/ Ø100 -concentric Ø80 / Ø80 - dual
2	C33, C33x	Lmin = 1 m Lmin = 1 m	Lmax = 3 m Lmax = 5 m	Ø 60/ Ø100 -concentric Ø80 / Ø80 - dual
3	C43	Lmin = 1 m	Lmax = 5 m	Ø80 / Ø80 - dual
4	C53	Lmin = 1 m	Lmax = 5 m	Ø80 / Ø80 - dual
5	C83	Lmin = 1 m	Lmax = 5 m	Ø80 / Ø80 - dual
6	C93/C93X	Lmin = 1 m Lmin = 1 m	Lmax = 3 m Lmax = 5 m	Ø 60/ Ø100 -concentric Ø80 / Ø80 - dual

11.2 Distanțe minime recomandate pentru montarea kitului coaxial



GARAJ, ANEXA, ETC.

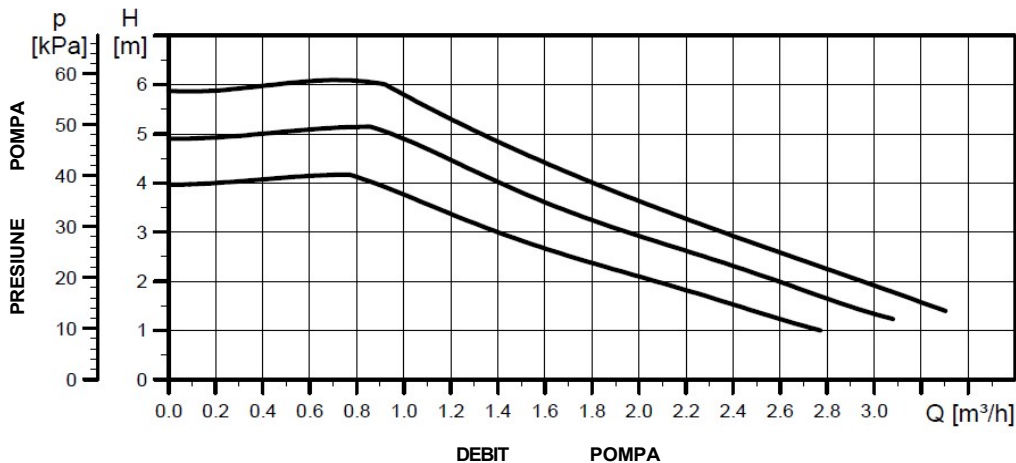


LEGENDA:

- A - distanta de sub fereastră / gaura de aerisire = 300mm
- B - distanta deasupra fereastră / gaura de aerisire = 300mm
- C - distanta stanga/dreapta fata de fereastră / gaura de aerisire = 300mm
- D, E - distanta de la acoperis / jgheab scurgere = 250mm
- F - distanta de la acoperis garaj / balcon = 250mm
- G - distanta fata de jgheab scurgere vertical = 250mm
- H - distanta fata de colturi interne/exterioare = 250mm
- H* - distanta fata de ferestre/usii = 300mm
- I - distanta de la pamant / balcon = 300mm
- J - distanta deasupra usii = 600mm
- L - distanta pana la usa / fereastră in garaj = 1200mm
- M - distanta pe verticala fata de alt terminal = 1500mm
- N - distanta pe orizontala fata de alt terminal = 300mm
- O - distanta fata de peretele altei constructii = 1200mm

11.3 Caracteristica hidraulica a pompei

La proiectarea instalatiei de termoficare se va tine cont de caracteristicile hidraulice a pompei.

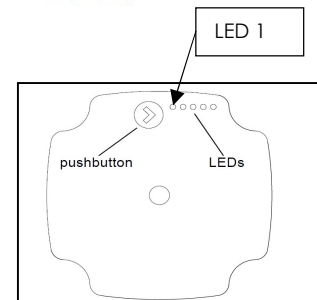


Setarile pompei:

Pompa poate fi setata sa functioneze in trei moduri (3 trepte).

Tabelul 6 - Modurile de functionare a pompei

UPM3 Flex As [m]	LED 1 verde	LED 2 galben	LED 3 galben	LED 4 galben	LED 5 galben
4	•		•		
5	•		•	•	
6*	•		•	•	•



(*) modul de functionare setat din fabrica.

Atunci cand pompa functioneaza LED-ul 1 este verde intermitent. Celelalte 4 LED-uri sunt galbene si sunt aprinse in functie de treapta de consum de energie (P1) pe care functioneaza pompa.

Pentru setare pe alta curba caracteristica adresati-va firmei de service autorizate.

Setarea modului de functionare a pompei este recomandabil sa se faca cu centrala in modul aerisire, centrala fiind in starea OFF (Stand-by).

Indicatie!



Pentru a economisi cat mai multa energie si pentru a mentine la un nivel scazut eventualele zgomote de functionare, alegeți o curba caracteristica scazuta.

Coduri de eroare a pompei.

Daca pompa a detectat una sau mai multe erori, LED-ul bicolor 1 se schimba de la verde la rosu. Cand o eroare este activa, LED-urile indica tipul de eroare cum este prezentat in tabelul 7.

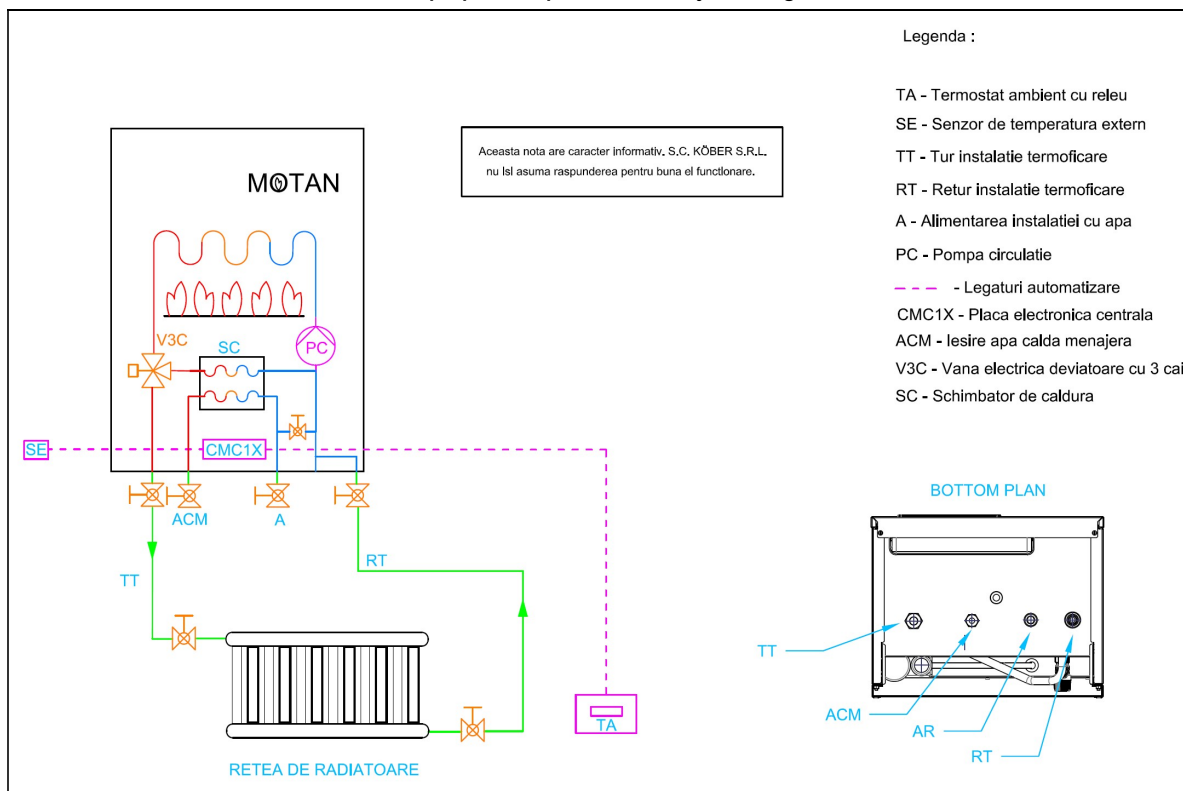
Daca mai multe alarme sunt active in acelasi timp, LED-urile arata eroarea cu prioritatea cea mai mare.

Tab. 7 Codurile de eroare ale pompei

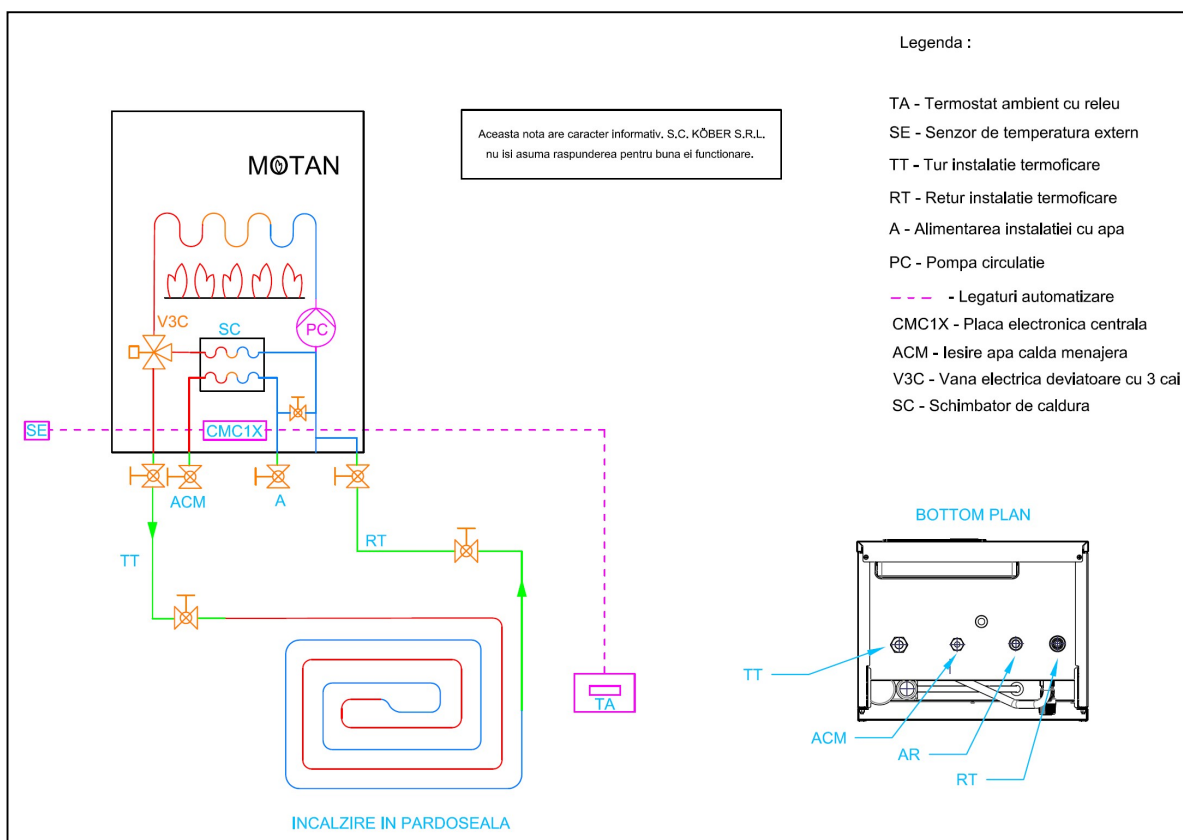
Afisare	Semnificatie	Actiunea pompei	Remediere
1 LED rosu + 1 LED galben (LED-ul 5)	Rotor blocat	Pompa incearca se reporneasca la fiecare 1.5 secunde	Asteptati sau deblocati axul rotorului
1 LED rosu + 1 LED galben (LED-ul 4)	Tensiune de alimentare prea mica	Doar avertizare, pompa functioneaza	Verificati tensiunea de alimentare
1 LED rosu + 1 LED galben (LED-ul 3)	Eroare electrica	Pompa este oprita pentru ca tensiunea de alimentare este prea scazuta sau alimentare necorespunzatoare	Verificati tensiunea de alimentare / inlocuiti pompa

11.4 Scheme de functionare

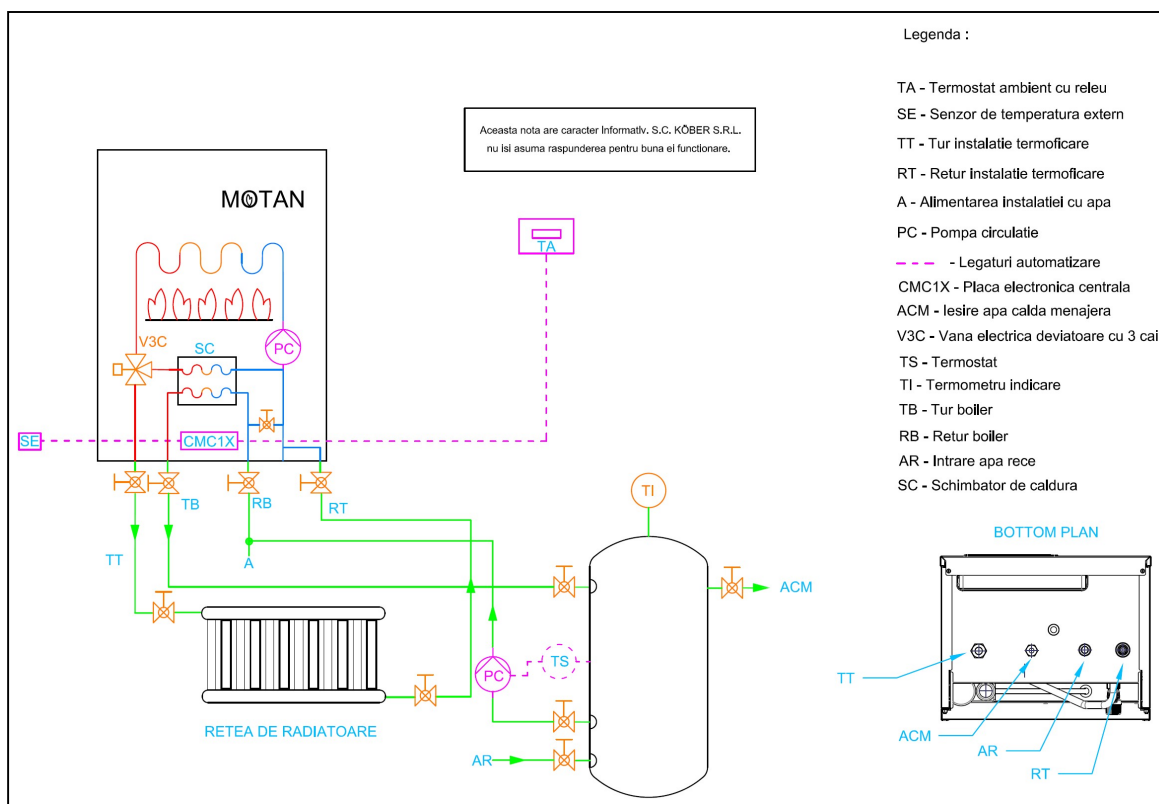
11.4.1 Incalzire centrala cu radiatoare si preparare apa calda menajera in regim instant



11.4.2 Incalzire centrala prin pardoseala si preparare apa calda menajera in regim instant



11.4.3 Incalzire centrala cu radiatoare si preparare apa calda menajera cu acumulare (boiler cu acumulare MOTAN)



11.4.4 Incalzire centrala prin pardoseala si preparare apa calda menajera cu acumulare (boiler cu acumulare MOTAN)

